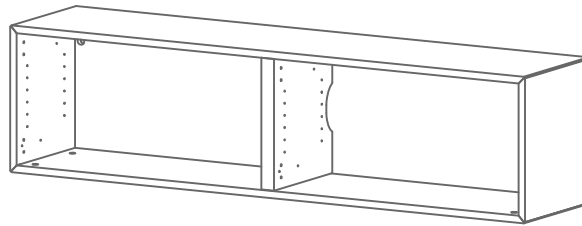


Lugano

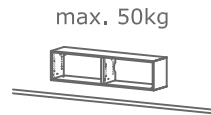
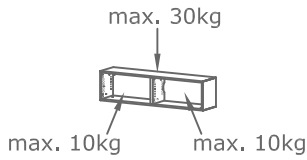
Design by BoConcept

Samlevejledning - Assembly Instructions - Montageanleitung - Instructions d'assemblage - Instrucciones de montaje

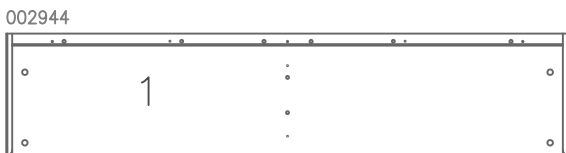
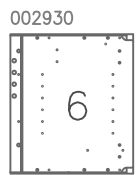
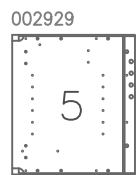
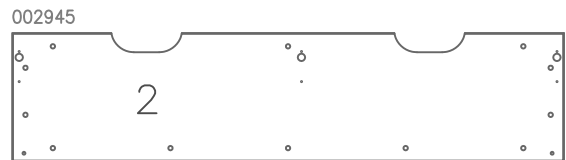
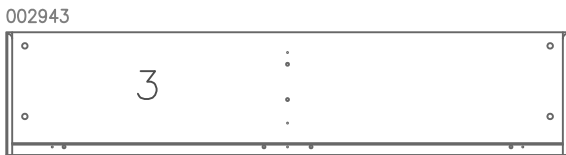


2150

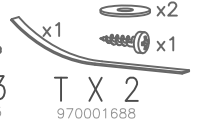
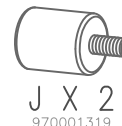
38,4x153,6x33,4 cm /  max. 50kg



Korpus – Korpus – Carcase – Carcasse
2150



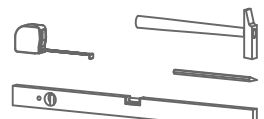
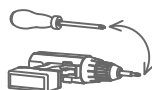
Beslag – Beschläge – Fittings – Set de montage
2150 – Box no: 930000826



2150 – Box no: 930000816



Værktøj – Werkzeuge – Tools – Outils



- 
 A X 24
- 
 B X 12
- 
 C X 12
6x30mm
- 
 D X 18
- 
 E X 12
- 
 F X 2

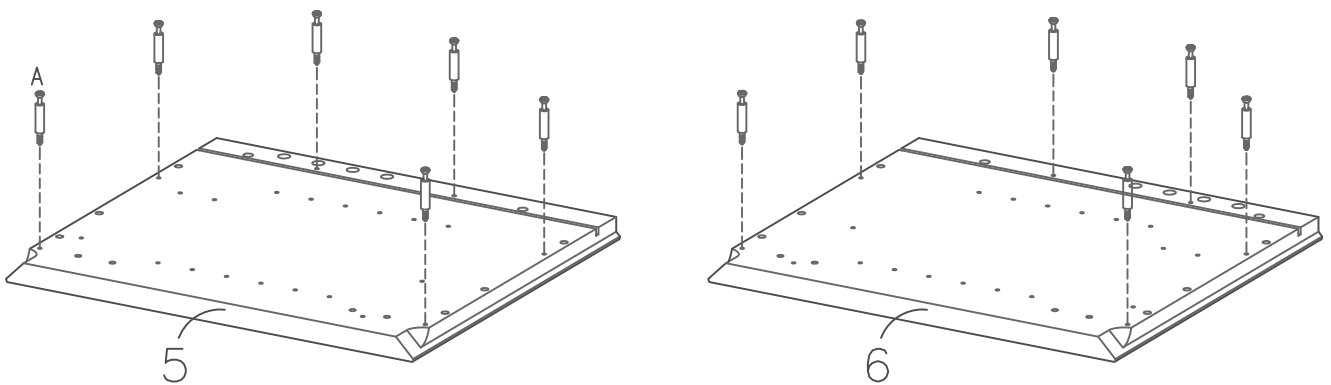
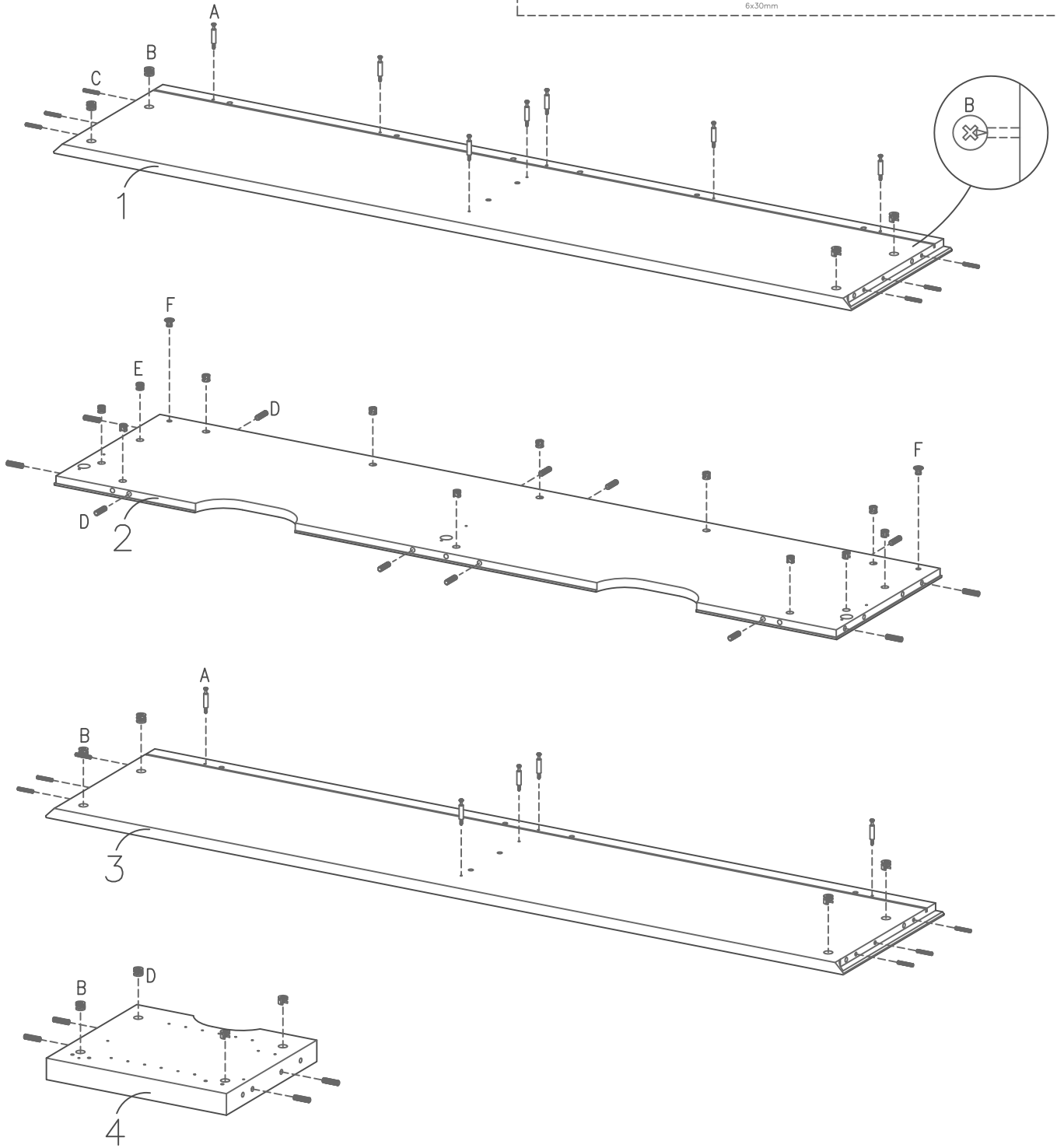
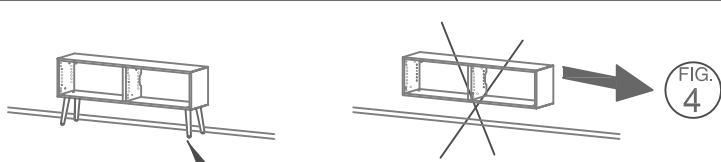


FIG. 2



Attention!

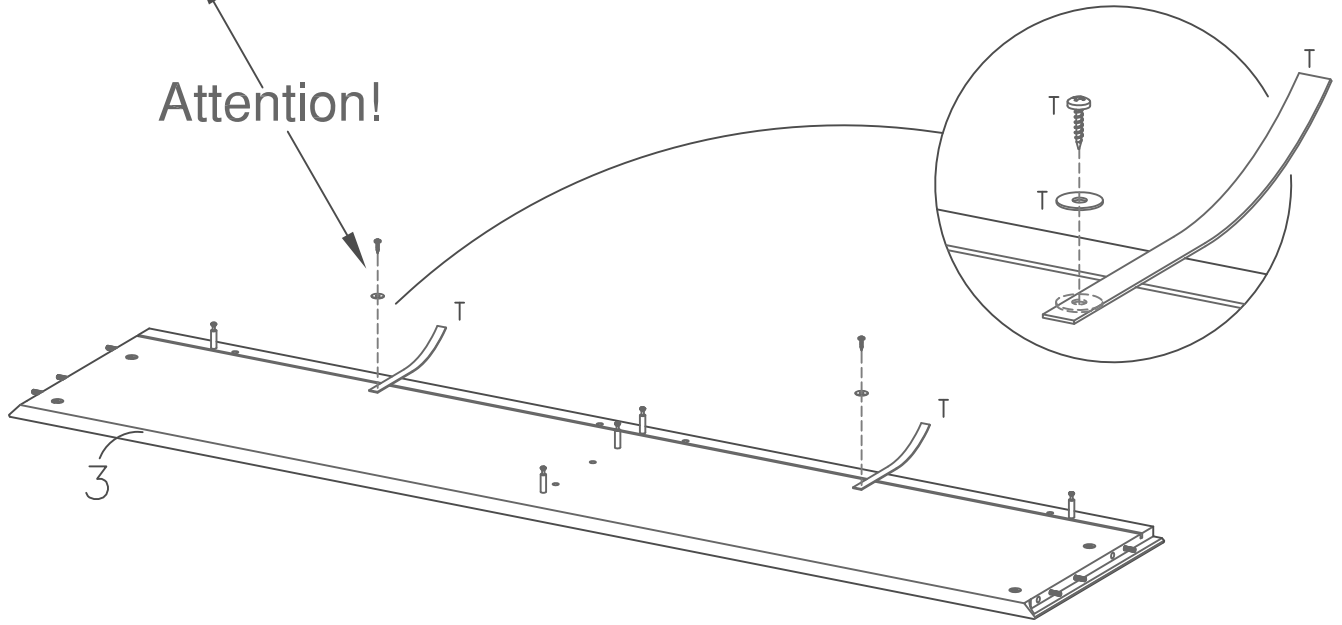
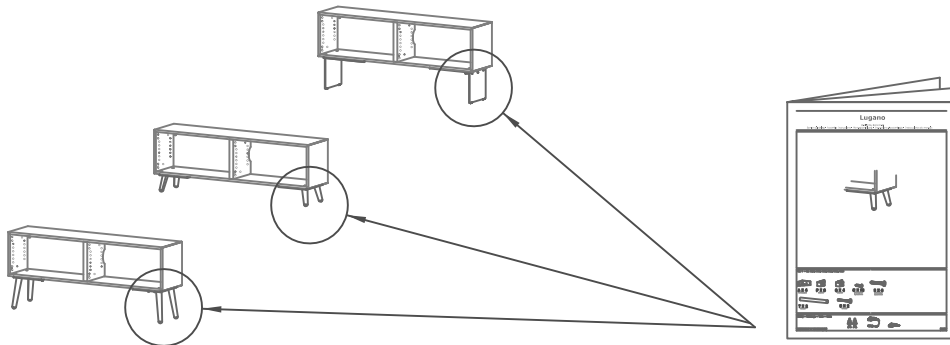


FIG. 3

Attention!



Samvejledning - Assembly Instructions - Montageanleitung - Instructions d'assemblage - Instrucciones de montaje

FIG. 4

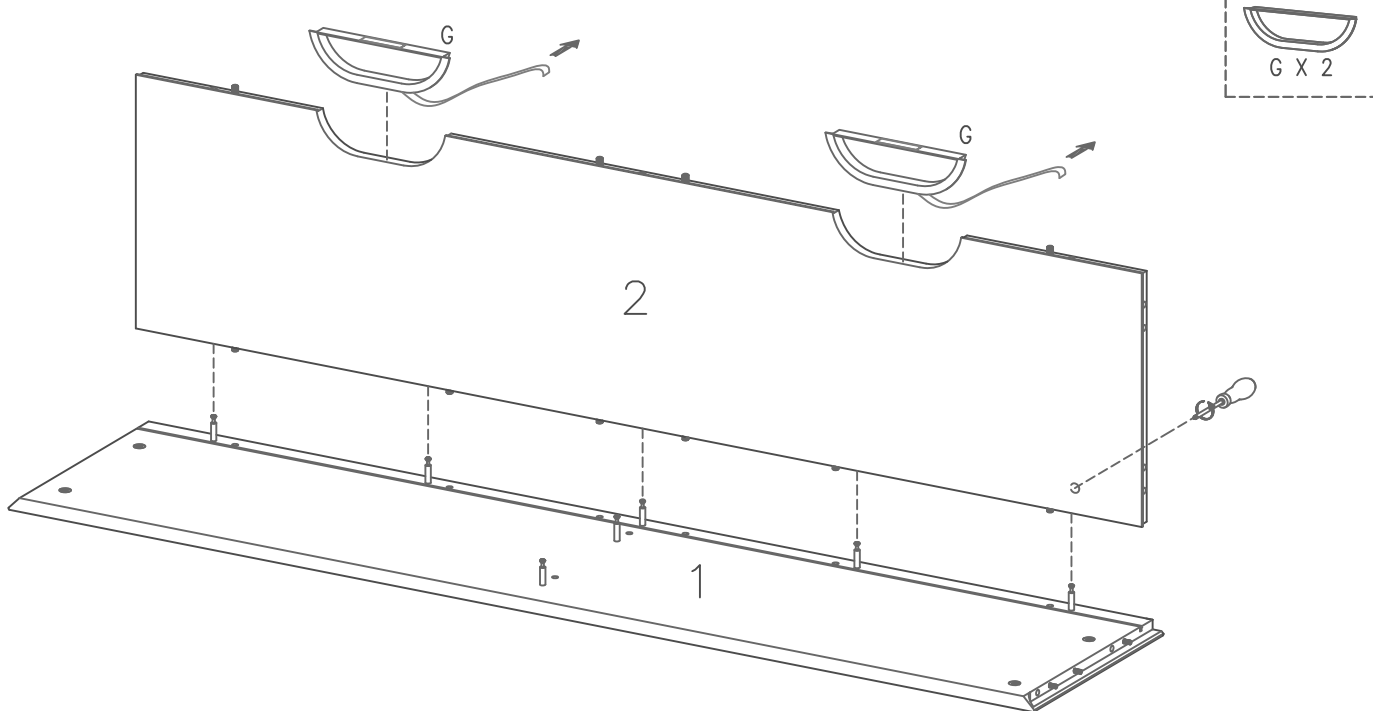


FIG. 5

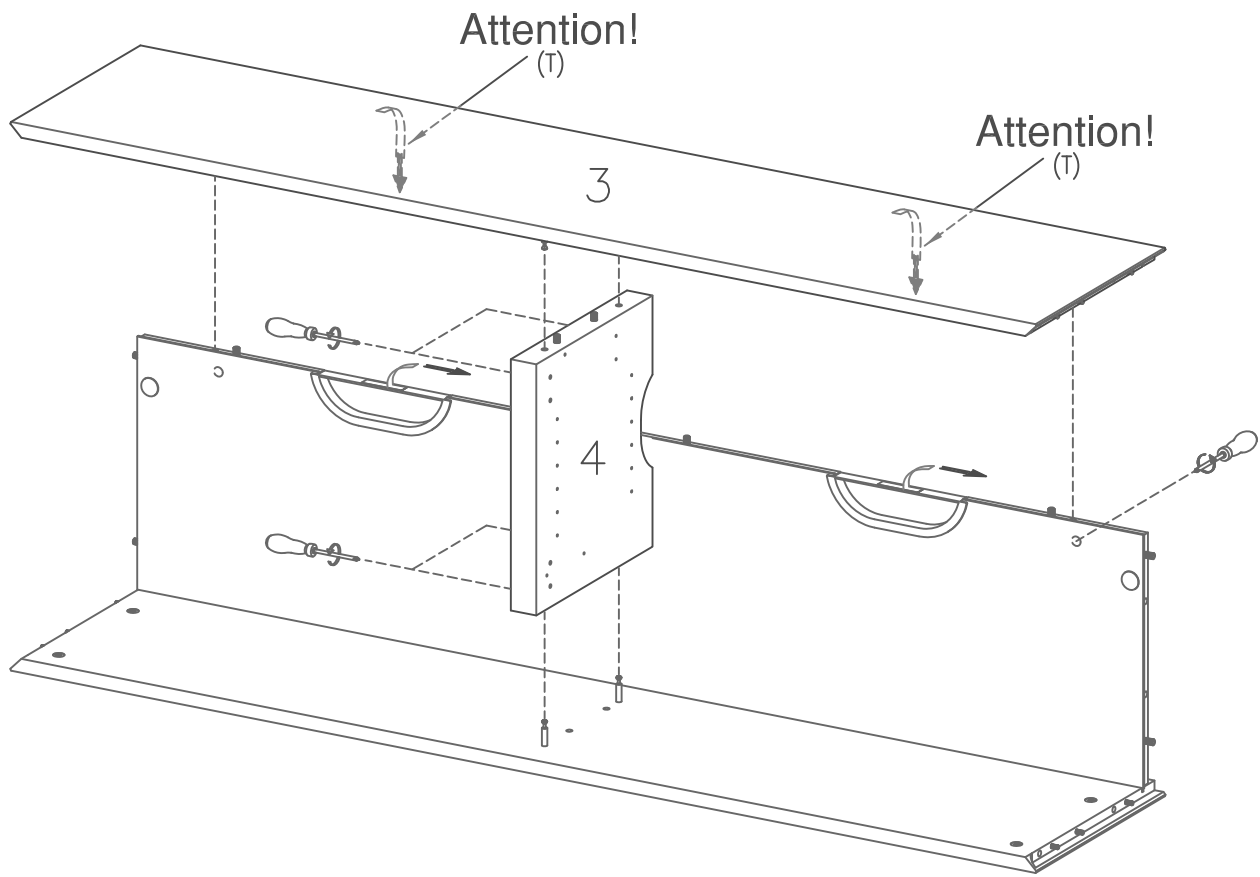


FIG. 6

H X 12

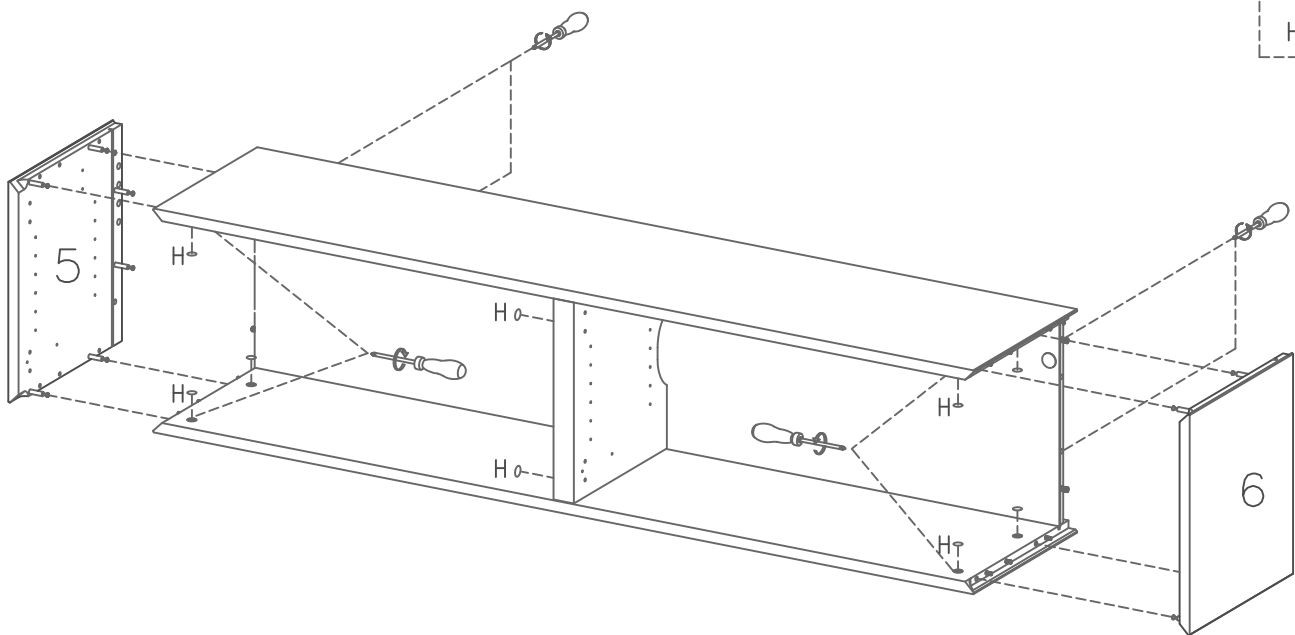
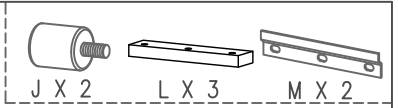


FIG. 7



Attention!



DK: Vær opmærksom på vægforholdene, se eksempler.
 US: Pay attention to the wall conditions. See example.
 D: Sei auf die Wandverhältnisse aufmerksam. Siehe Beispiel.
 E: Por favor tener en cuenta las condiciones de las paredes, ver ejemplo.
 F: Faites attention au standard du mur, voir les exemples.
 NL: Let op de kwaliteit van de muur, zie voorbeelden.
 P: Tome atenção às condições da parede. Veja exemplo.
 JP: 壁の状態に注意してください。例を見てください。

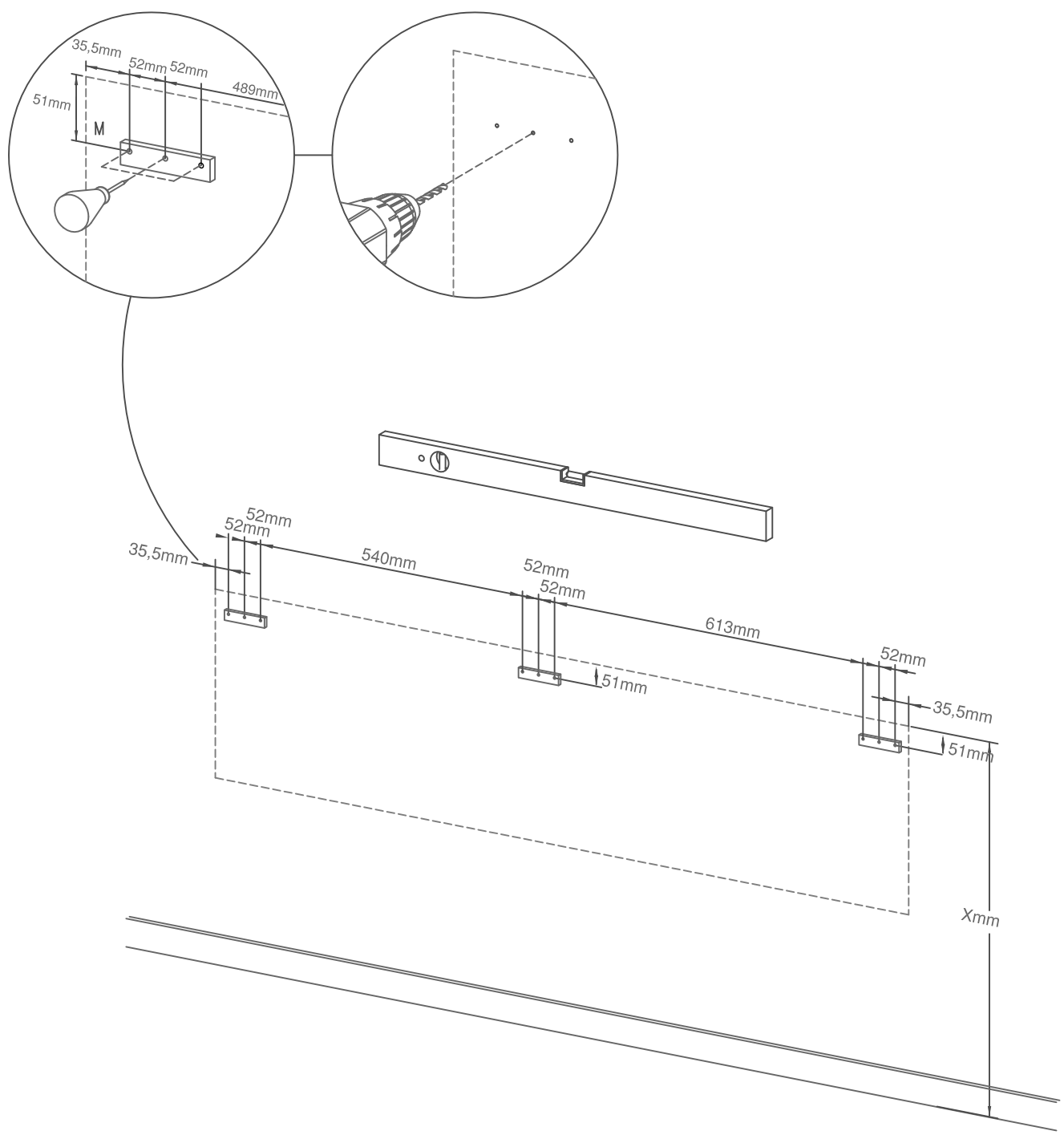


FIG. 9

- J X 2
- P X 3
- Q X 4
4,0x15mm
- R X 2
13,5x4,2mm

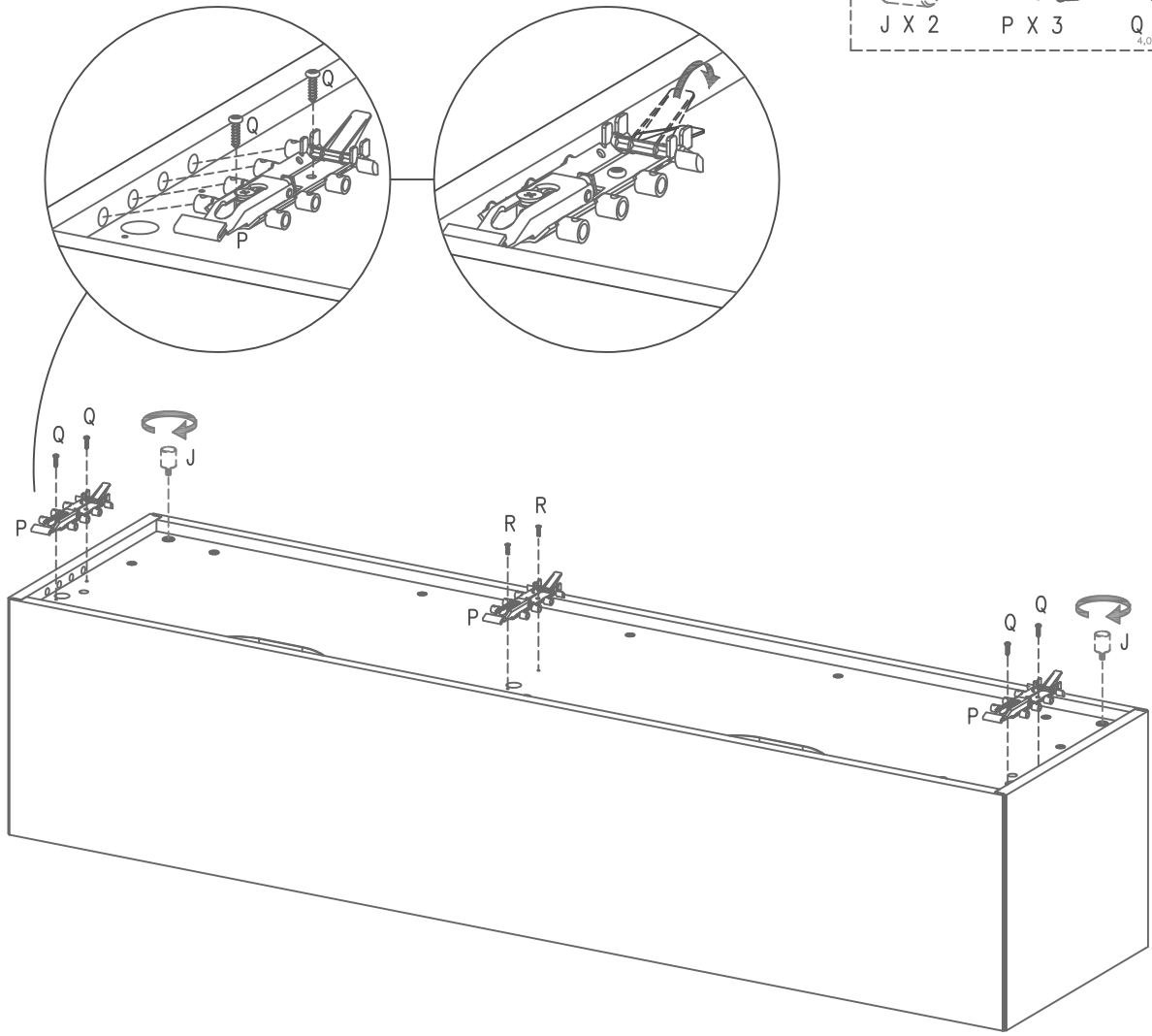


FIG. 10

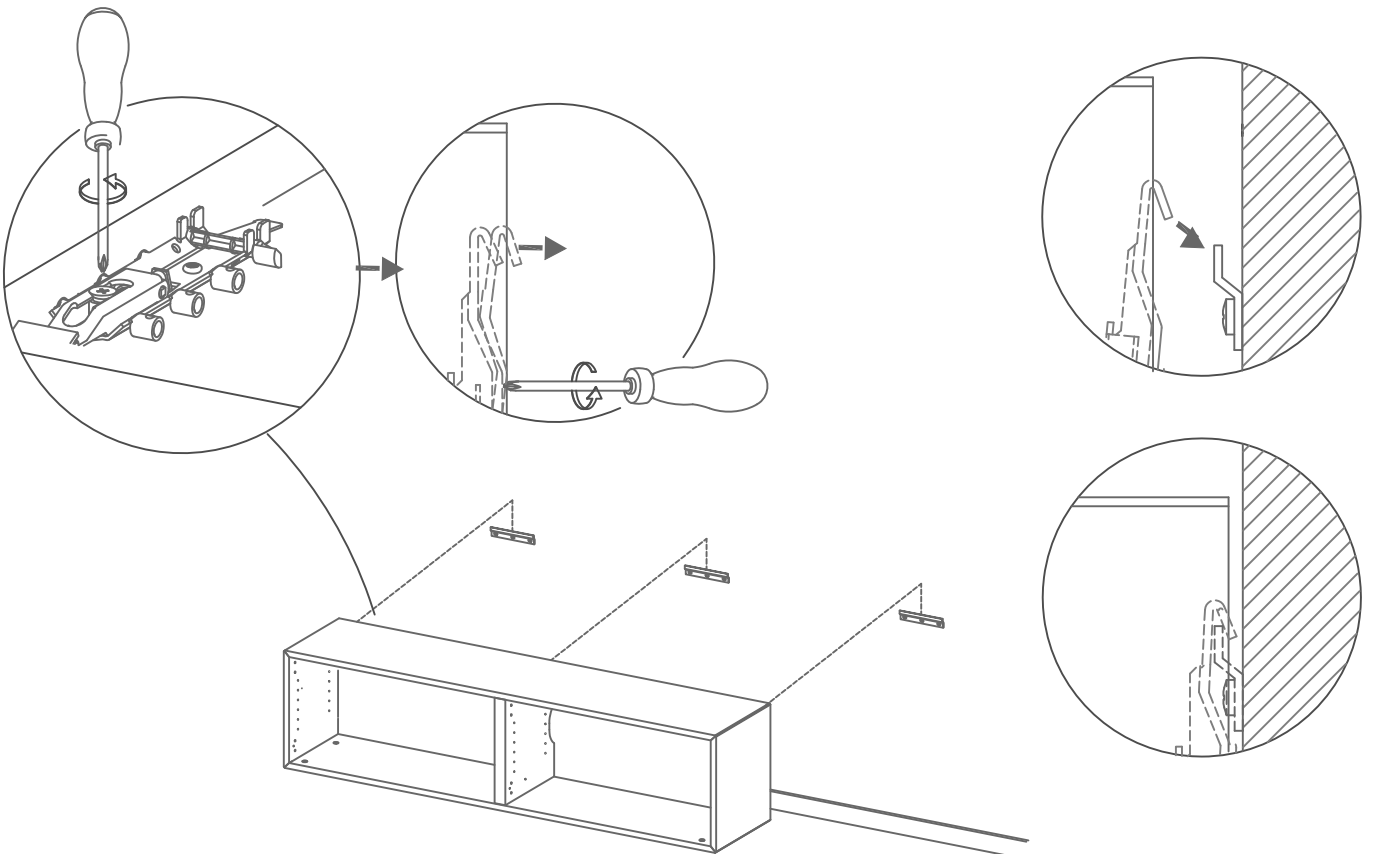
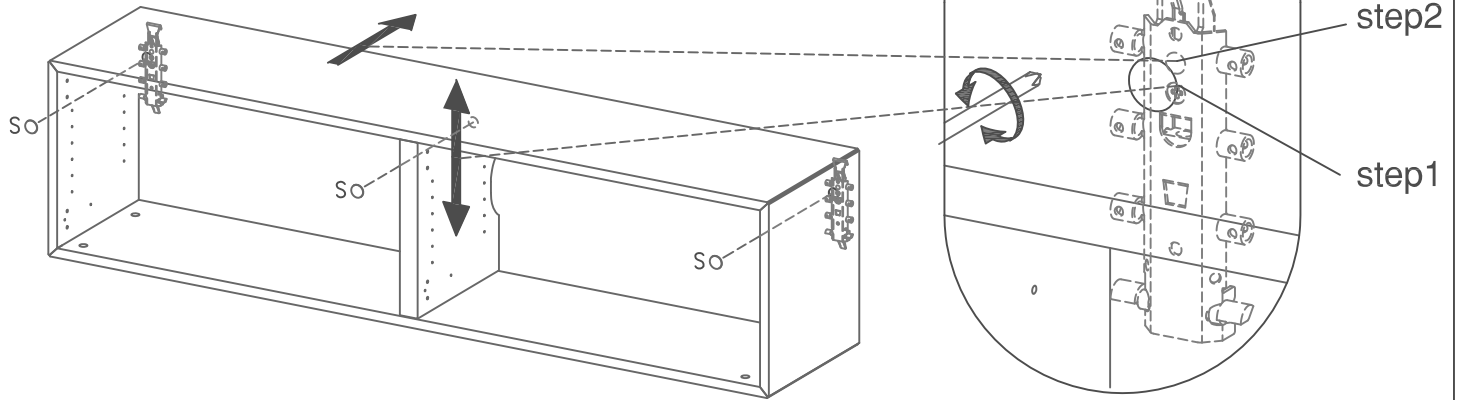
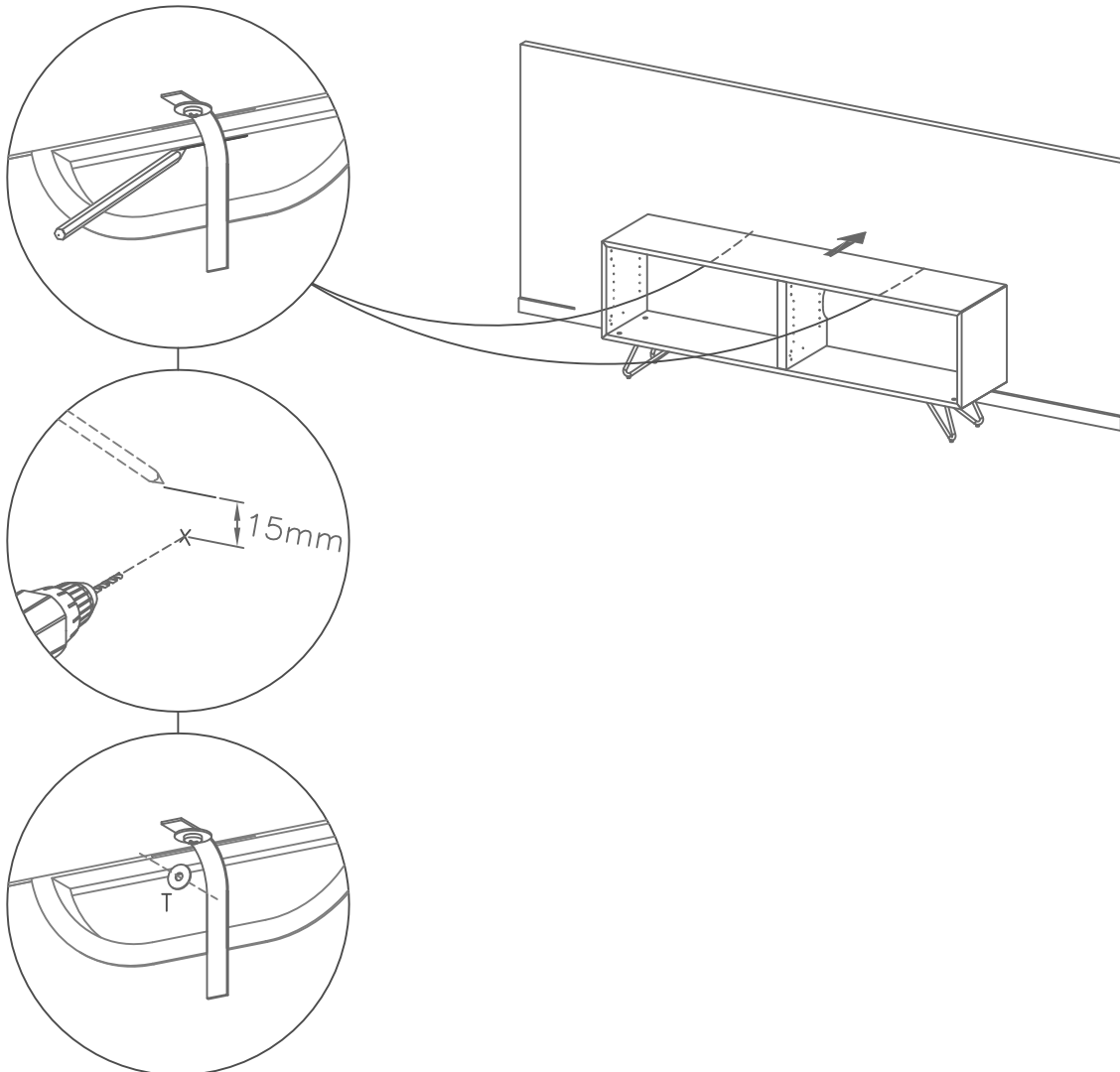


FIG. 11



Justering - Justierung - Adjusting - Réglage - Bijstelling - Ajuste - Regolazione - Ajustação

FIG. 12



- DK Ved reklamation oplyses følgende:
- D Im Reklamationsfall, bitte folgendes erläutern:
- US In case of claims, please state the following:
- F En cas de réclamation, veuillez indiquer:
- NL Bij service volgene mededelen
- E En caso de reclamacion, indicar lo siguiente:
- P No caso de reclamação, por favor indique o seguinte:
- JP お気づきの点等ございましたら、以下の点をお知らせください。

Example!

Korpus - Korpus - Carcase - Carcasse				Beslag - Fittings - Beschläge - Set de Montaje		
			A X 8 197200014	B X 12 197200004	C X 4 1979110530	
			C X 2 1970120000	H X 2 1978504022	J X 8 1978204210	