

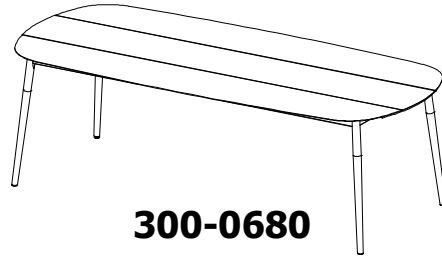
Cancun

Design by BoConcept

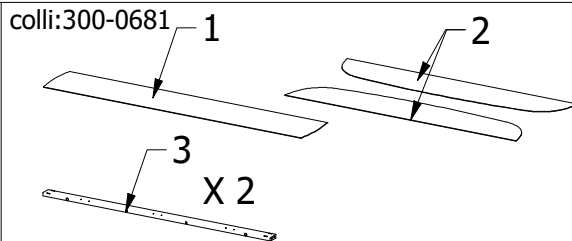
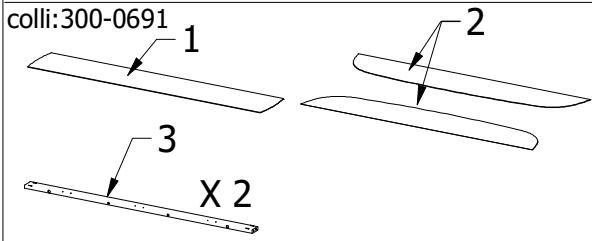
Samvejledning - Assembly Instructions - Montageanleitung - Instructions d'assemblage - Instrucciones de montaje



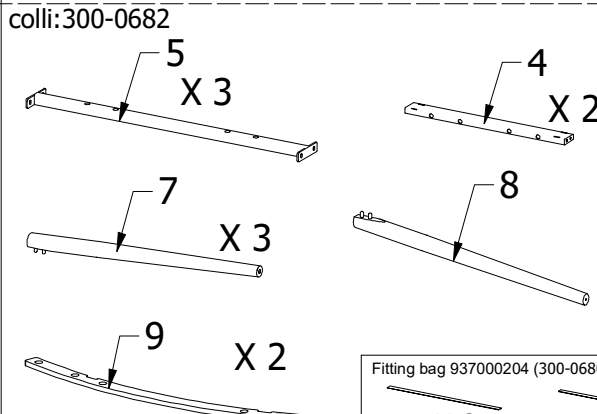
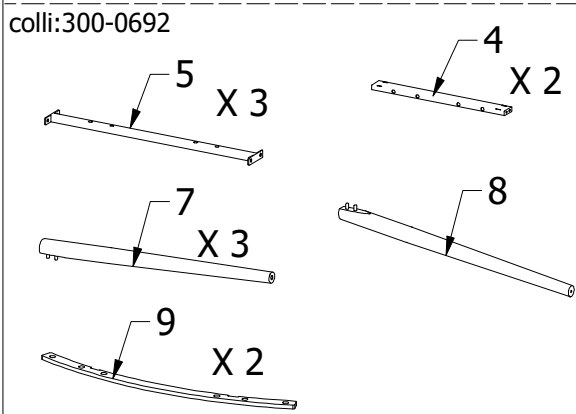
300-0690
74x180x95 cm, Max weight 60kg



300-0680
74x236x105 cm, Max weight 40kg



- Fitting bag 937000199
- A X 16 M5x50
 - C X 1 4mm
 - B X 24 M5x10
 - D X 12 M5x8
 - K X 12 D10,d5
 - E X 1 3mm



- Fitting bag 937000200
- F X 8 M8x50
 - G X 8 D12,d8
 - H X 8 D15,d8
 - I X 1 6mm

Fitting bag 937000201

J X 1

Fitting bag 937000205

10 X 4

Fitting bag 937000204 (300-0680)

a X 6

b X 4

Fitting bag 937000208 (300-0690)

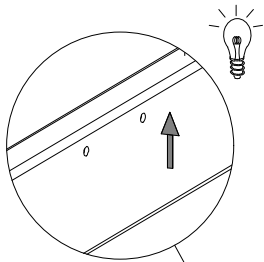
c X 6

b X 4

a X 6

b X 4

FIG. 1



Example:300-0680

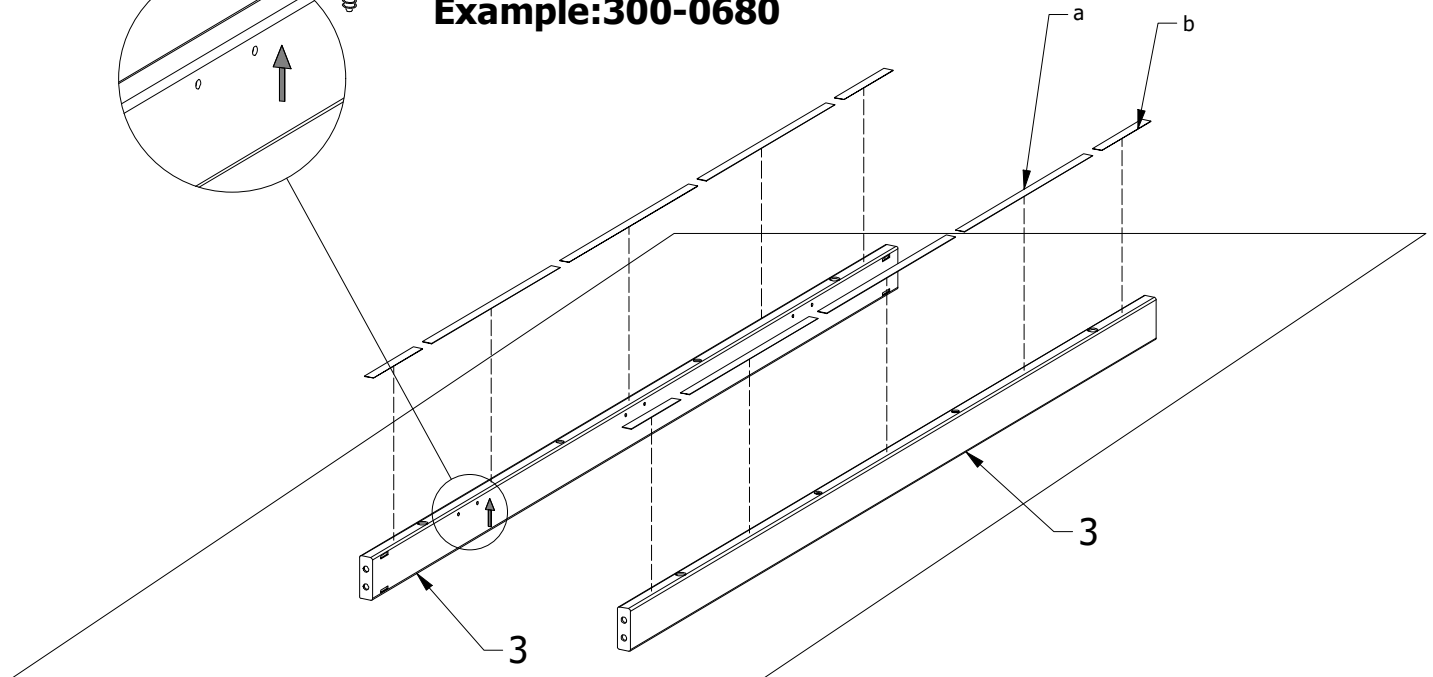
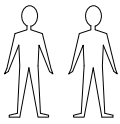


FIG. 2



BX 12DX 12 CX 1 EX 1

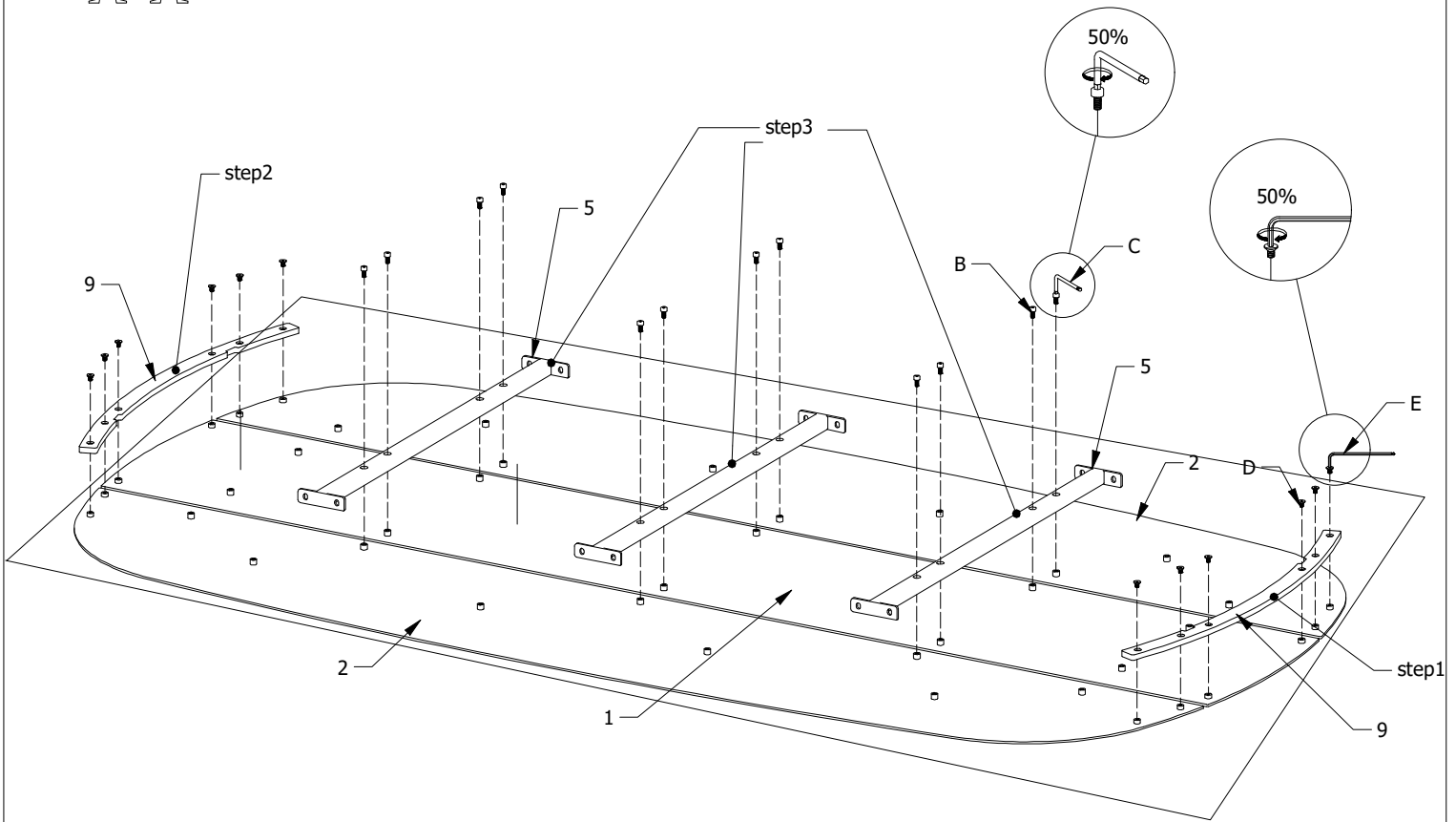
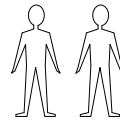


FIG. 3



FX 8 GX 8 HX 8 IX 1

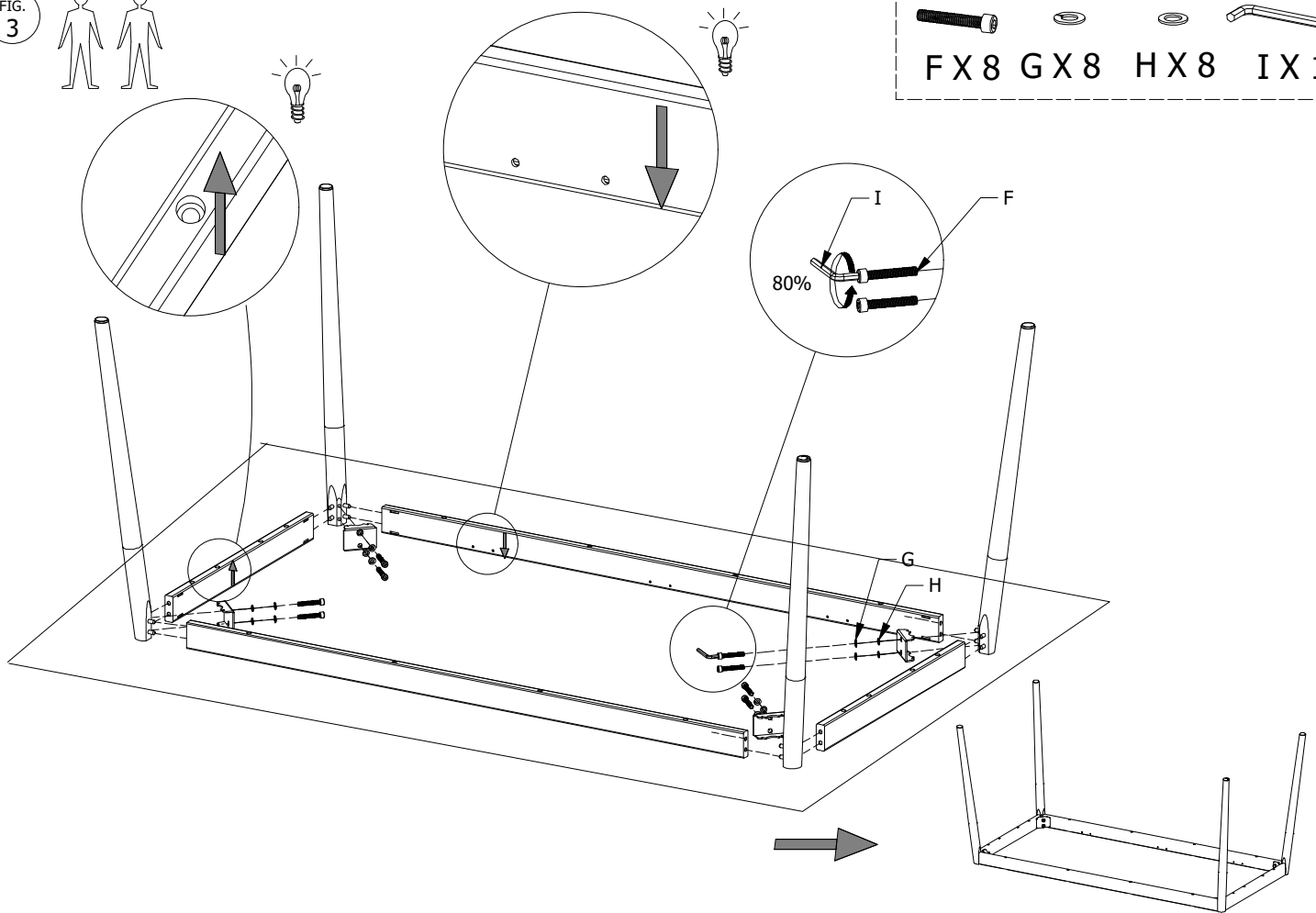
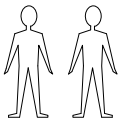


FIG. 4



AX 16 CX 1

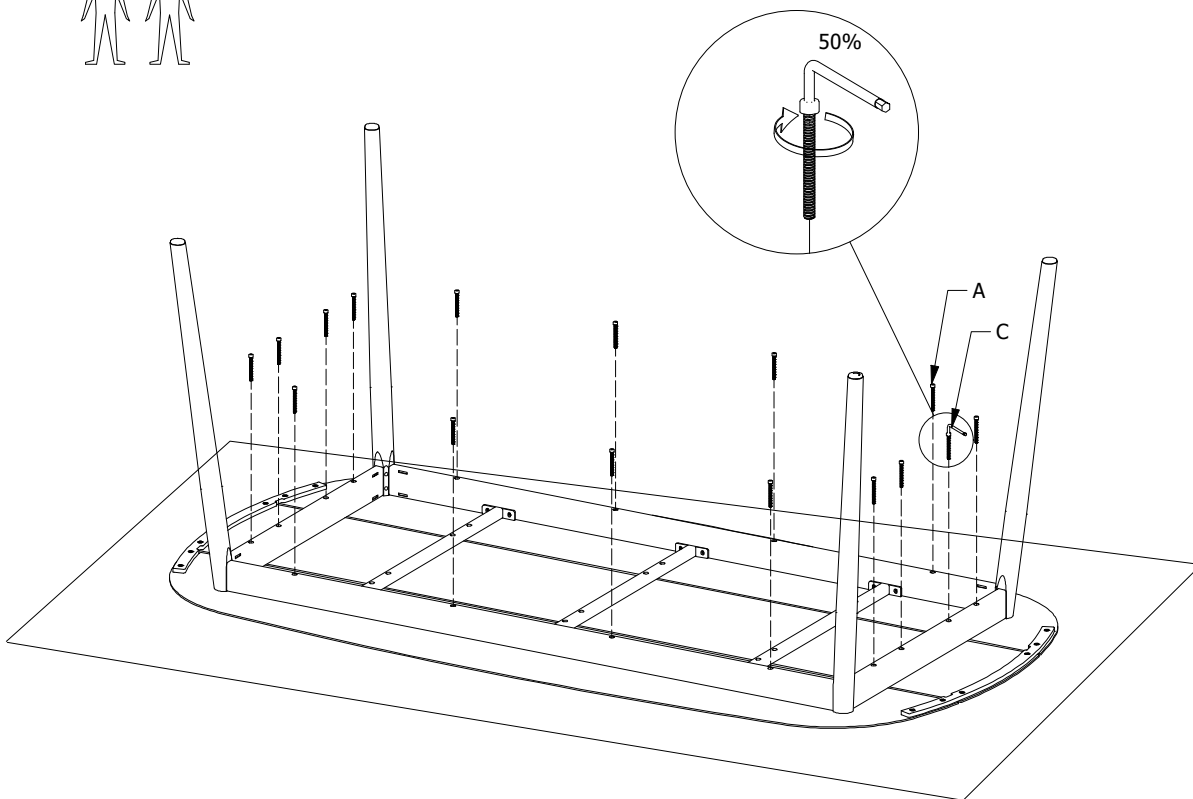


FIG. 5

BX 12 KX 12 CX 1

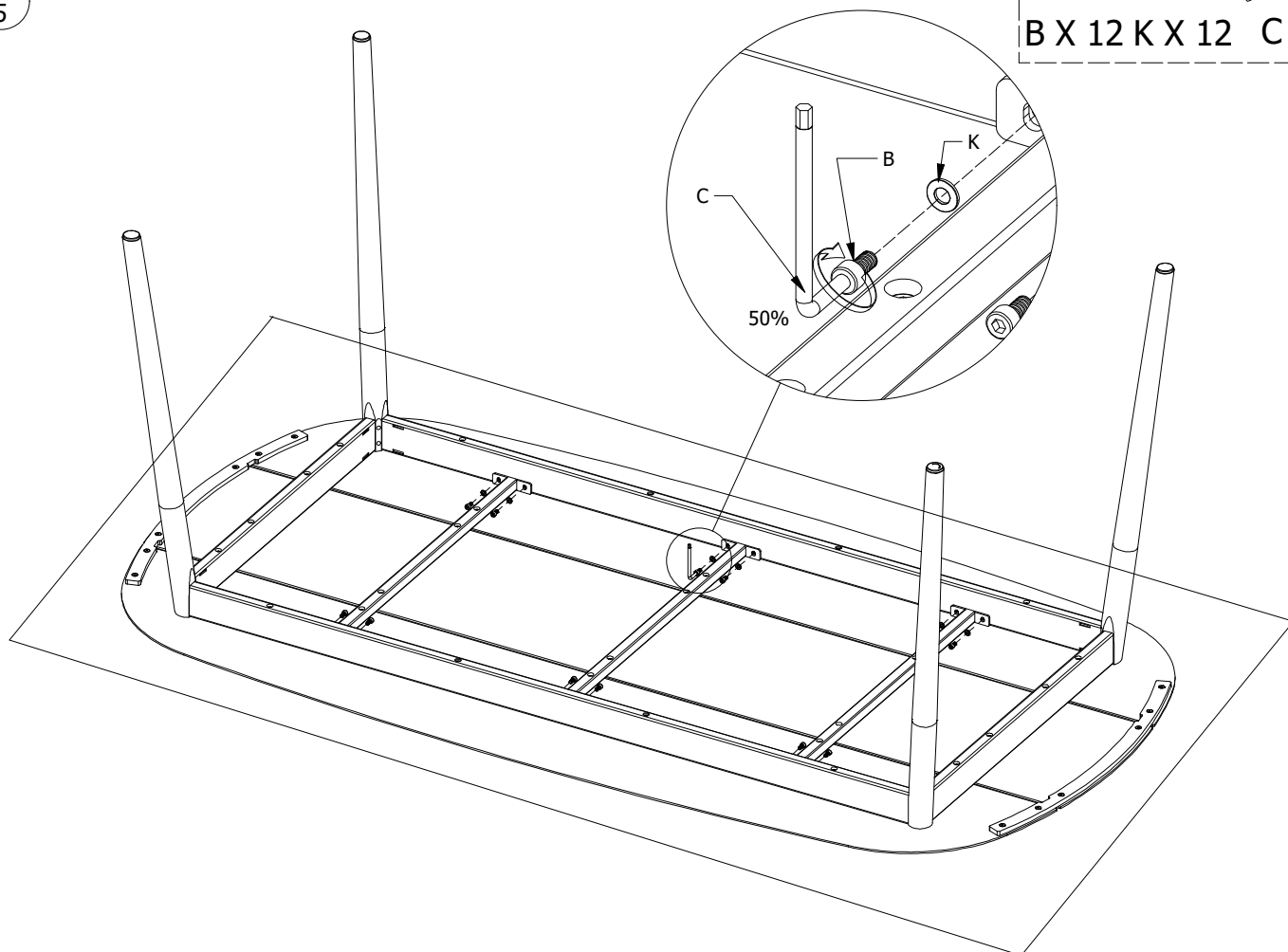


FIG. 6

B X 12 C X 1

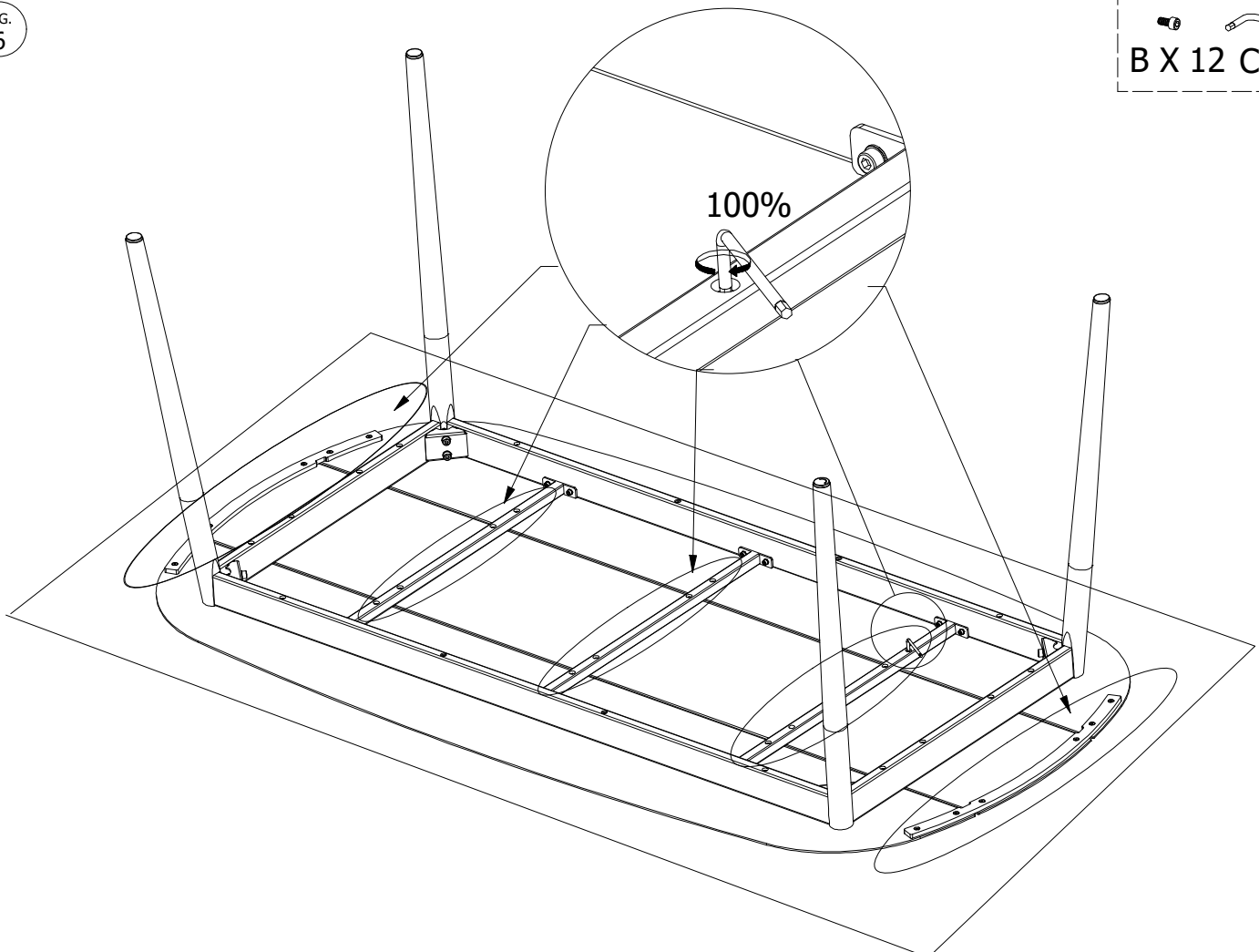
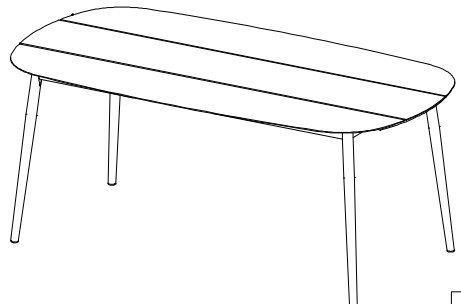
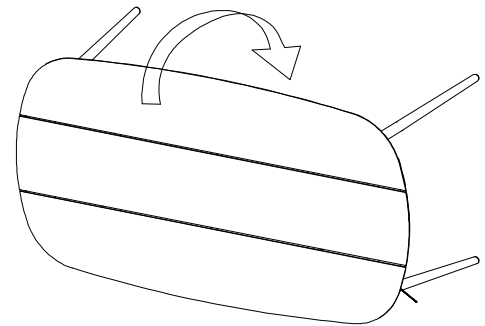
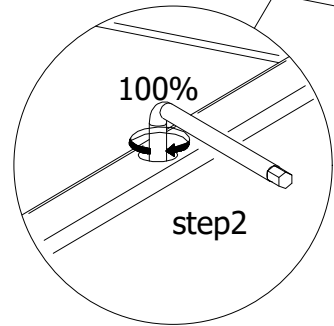
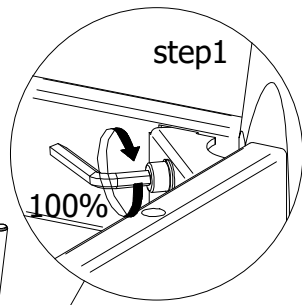
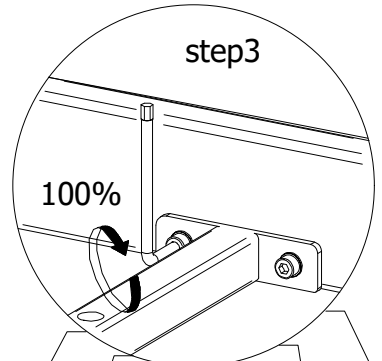
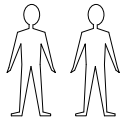
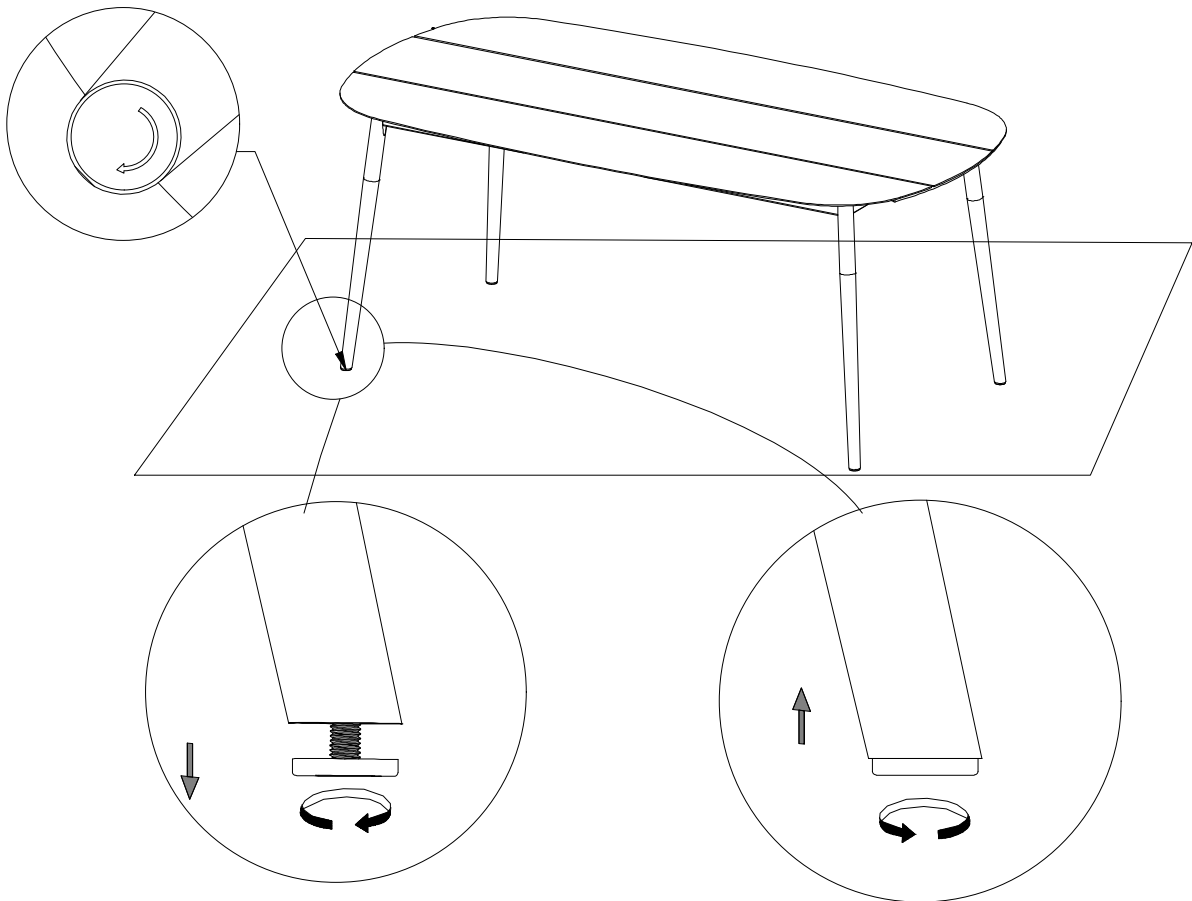
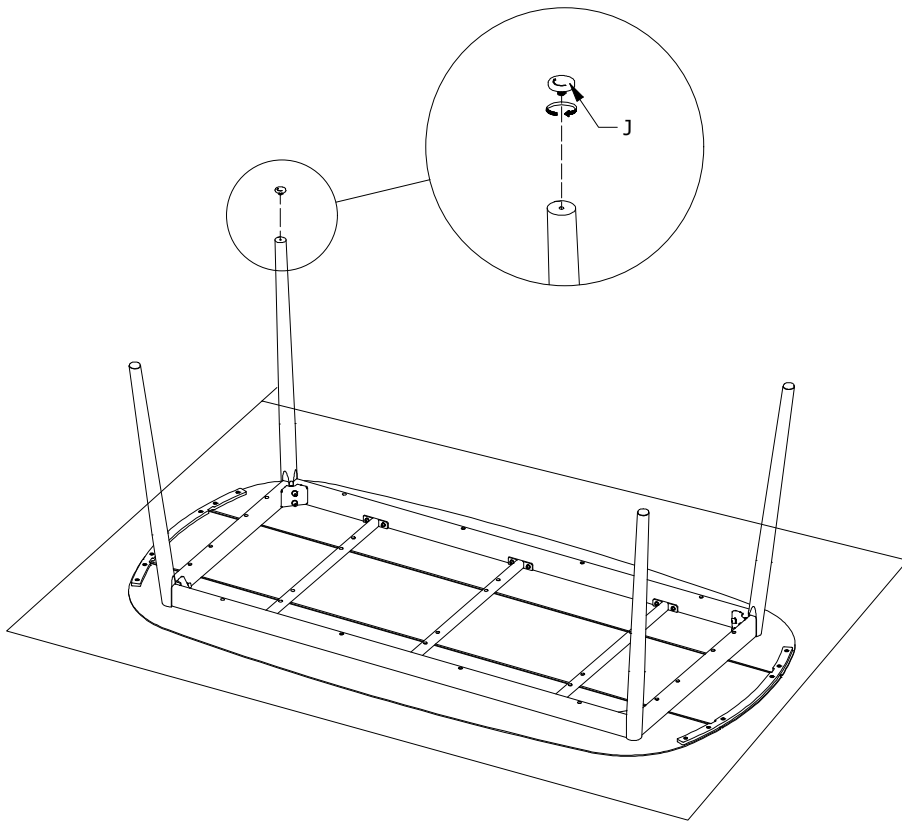


FIG. 7





DK Ved reklamation oplyses følgende:

D Im Reklamationsfall, bitte folgendes erläutern:

US In case of claims, please state the following:

F En cas de réclamation, veuillez indiquer:

NL Bij service volgene mededelen

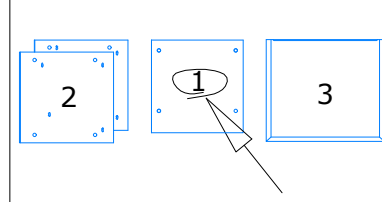
E En caso de reclamación, indicar lo siguiente:

P No caso de reclamação, por favor indique o seguinte:

JP お気づきの点等ございましたら、以下の点をお知らせください。

Example!

Korpus - Korpus - Carcase - Carcasse



Beslag - Fittings - Beschläge - Set de Montage

