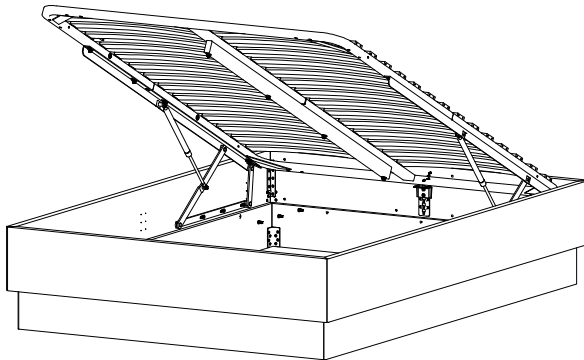


Bed Concept

Design by BoConcept

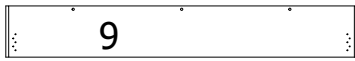
Samvejledning - Assembly Instructions - Montageanleitung - Instructions d'assemblage - Instrucciones de montaje



0310+0410+0210+0110
 0340+0440+0240+0110
 0350+0450+0250+0110
 0360+0460+0260+0110
 0380+0480+0280+0120
 0390+0490+0290+0120

No. 0210, 0240, 0250, 0260, 0280, 0290

no.0210 = 004925
 no.0240 = 004926
 no.0250 = 004927
 no.0260 = 004928
 no.0280 = 004929
 no.0290 = 004930



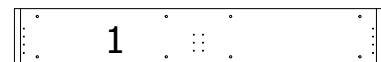
x2



x2

Col. 1 / no.0311, 0341, 0351, 0361, 0381, 0391

no.1311 = 004932
 no.1341 = 004933
 no.1351 = 004934
 no.1361 = 004935
 no.1381 = 004936
 no.1391 = 004937



x2

Col. 2 / no.0312



x2

Col. 3 / no.0313



A x 4
 970001353
 Left



E x 4
 970001486



Y x 8
 970000793
 M8x14



Z x 12
 970001113
 M6x10,5



B x 4
 970001352
 Right



F x 4
 970001490



AA x 12
 970001270
 M6x30mm



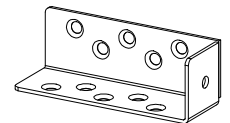
BB x 12
 970001414



C x 36
 970001719
 3,5x20mm



G x 2
 970001687



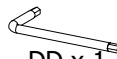
CC x 4
 970001604



D x 64
 970001720
 4,5x16mm



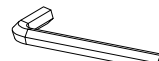
W x 8
 970001437
 Ø10x30mm



DD x 1
 1979300004
 4mm



EE x 1
 970000807
 6mm

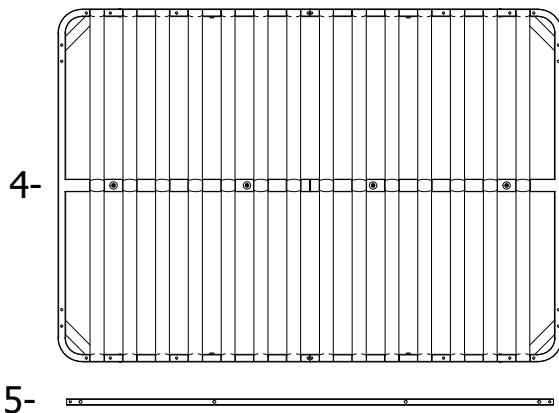


FF x 1
 970000794
 8mm



T x 4
 970001718

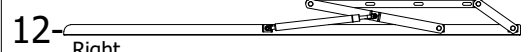
No. 0410, 0440, 0450, 0460, 0480, 0490



No. 0110, 0120



Left



Right

Fittingbag: 937000100



V x 8
 9799000119
 M8x15mm



HH x 8
 979900043
 M8



M x 1
 1979300005
 5mm



GG x 8
 1978680845
 M8x45mm



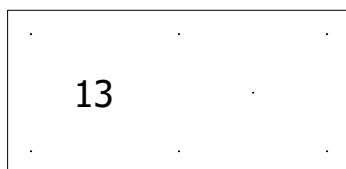
JJ x 8
 979900008
 D21x2mm



N x 1
 979900048
 12mm

Col 1. 0511, 0541, 0551, 0561, 0581, 0591

no.0511 = 004943
 no.0541 = 004944
 no.0551 = 004945
 no.0561 = 004946
 no.0581 = 004947
 no.0591 = 004948



x3

Col 2. 0512



KK x 15
 970000768
 Ø39x20mm



LL x 15
 970000947
 3,5x25mm

-OR-



KK x 24
 970000768
 Ø39x20mm



LL x 24
 970000947
 3,5x25mm

FIG. 1

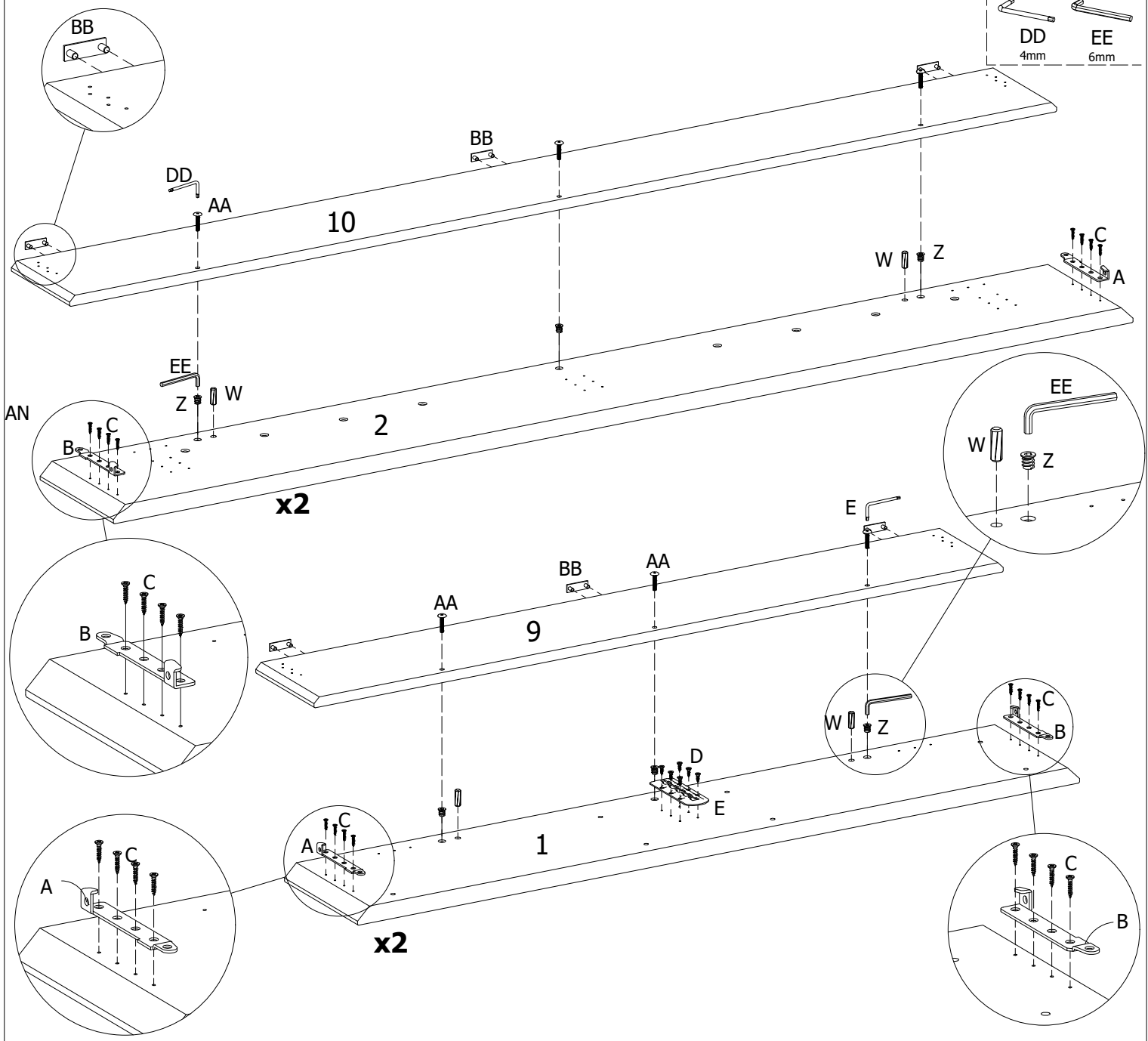
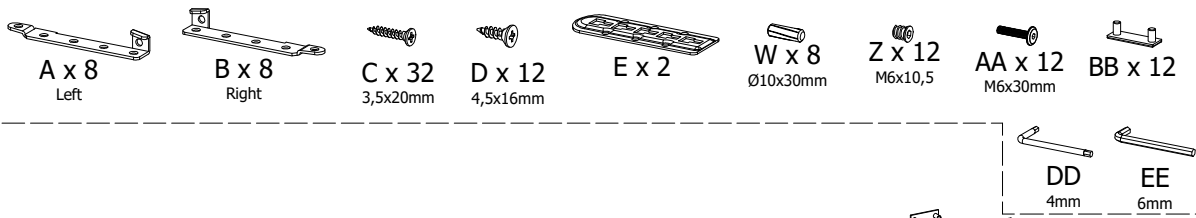


FIG. 2

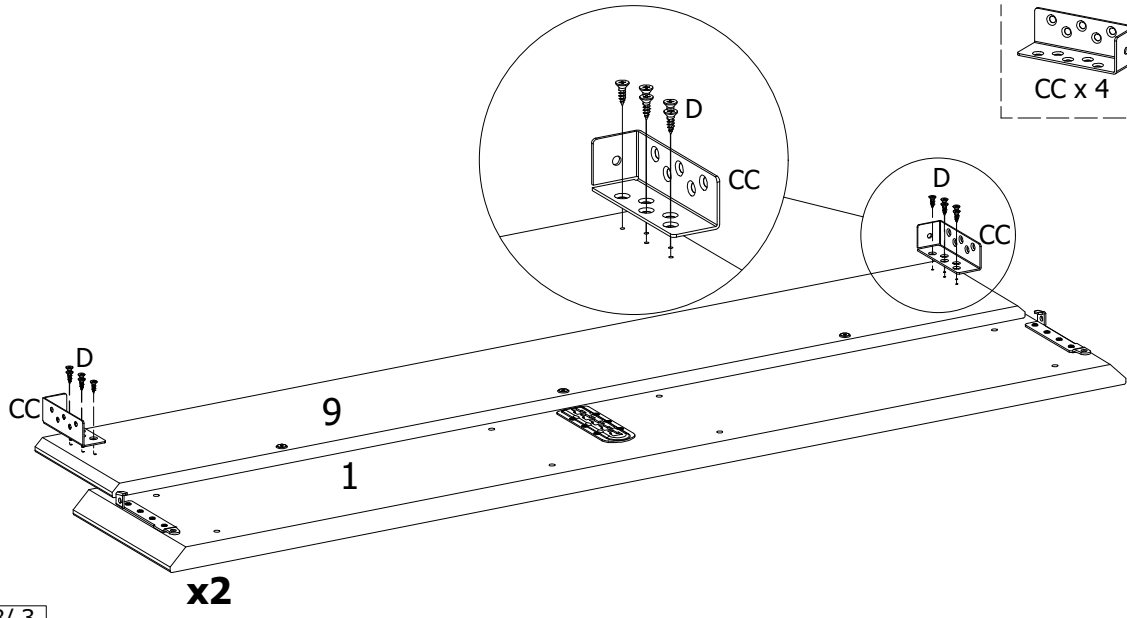
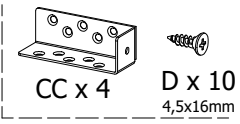


FIG.
3

C x 2
3,5x20mm

D x 10
4,5x20mm

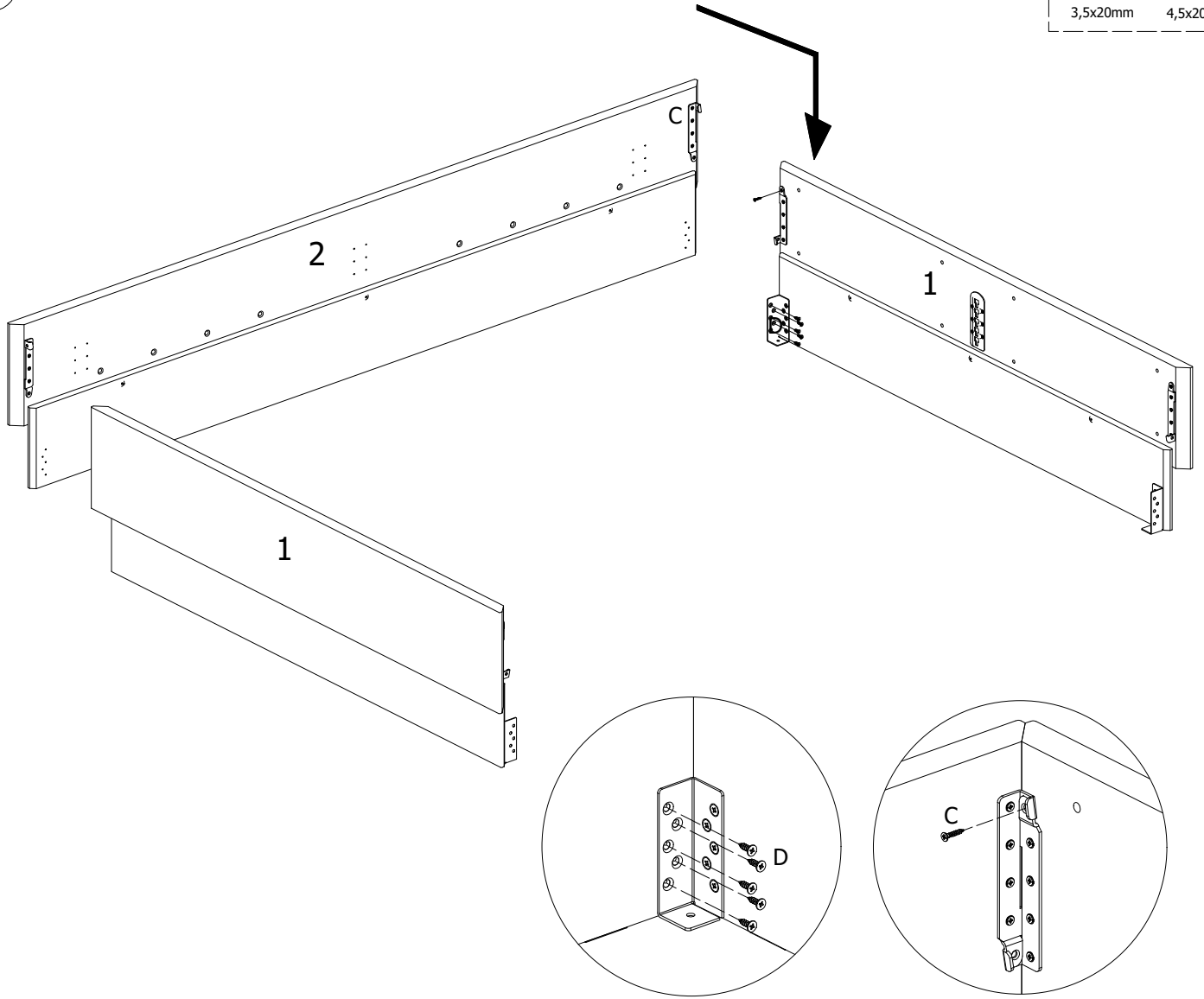


FIG.
4

C x 2
3,5x20mm

D x 10
4,5x20mm

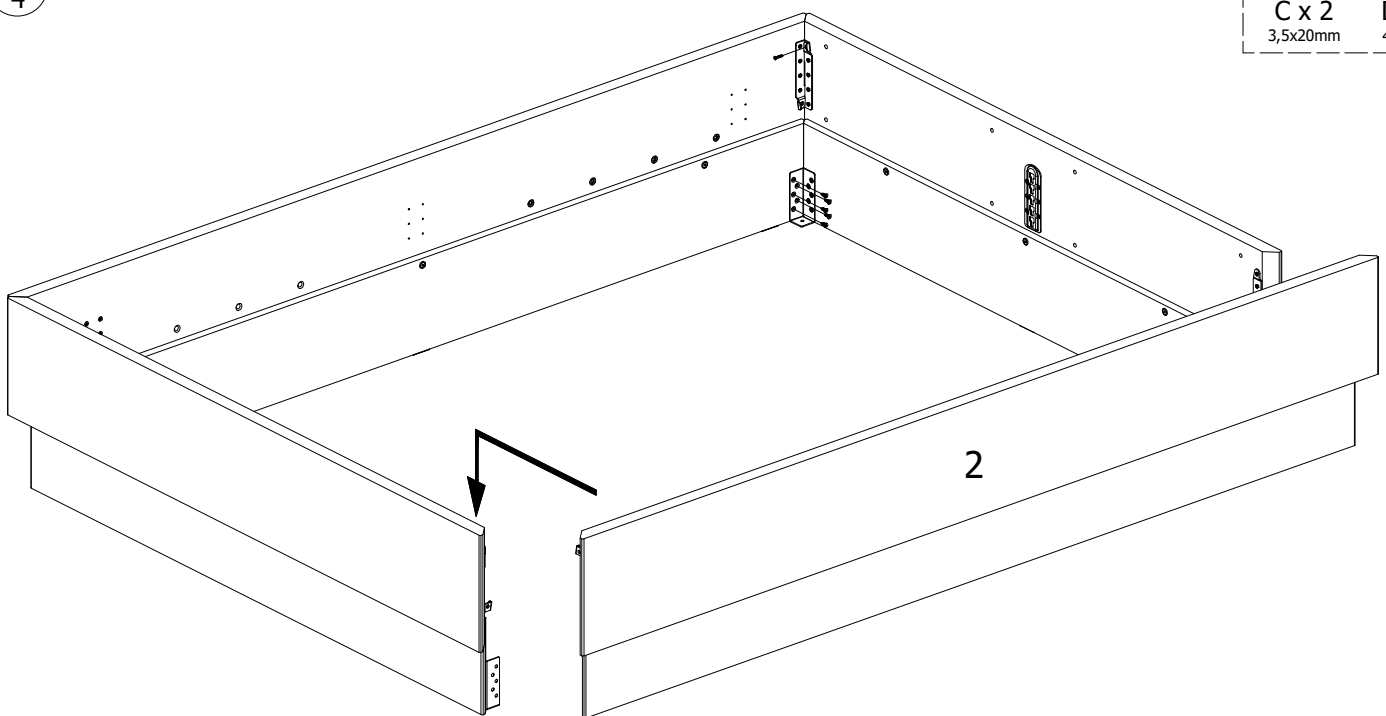


FIG. 5

- 
D x 12
4,5x16mm
- 
E x 2
- 
Y x 8
M8x14
- 
FF
8mm

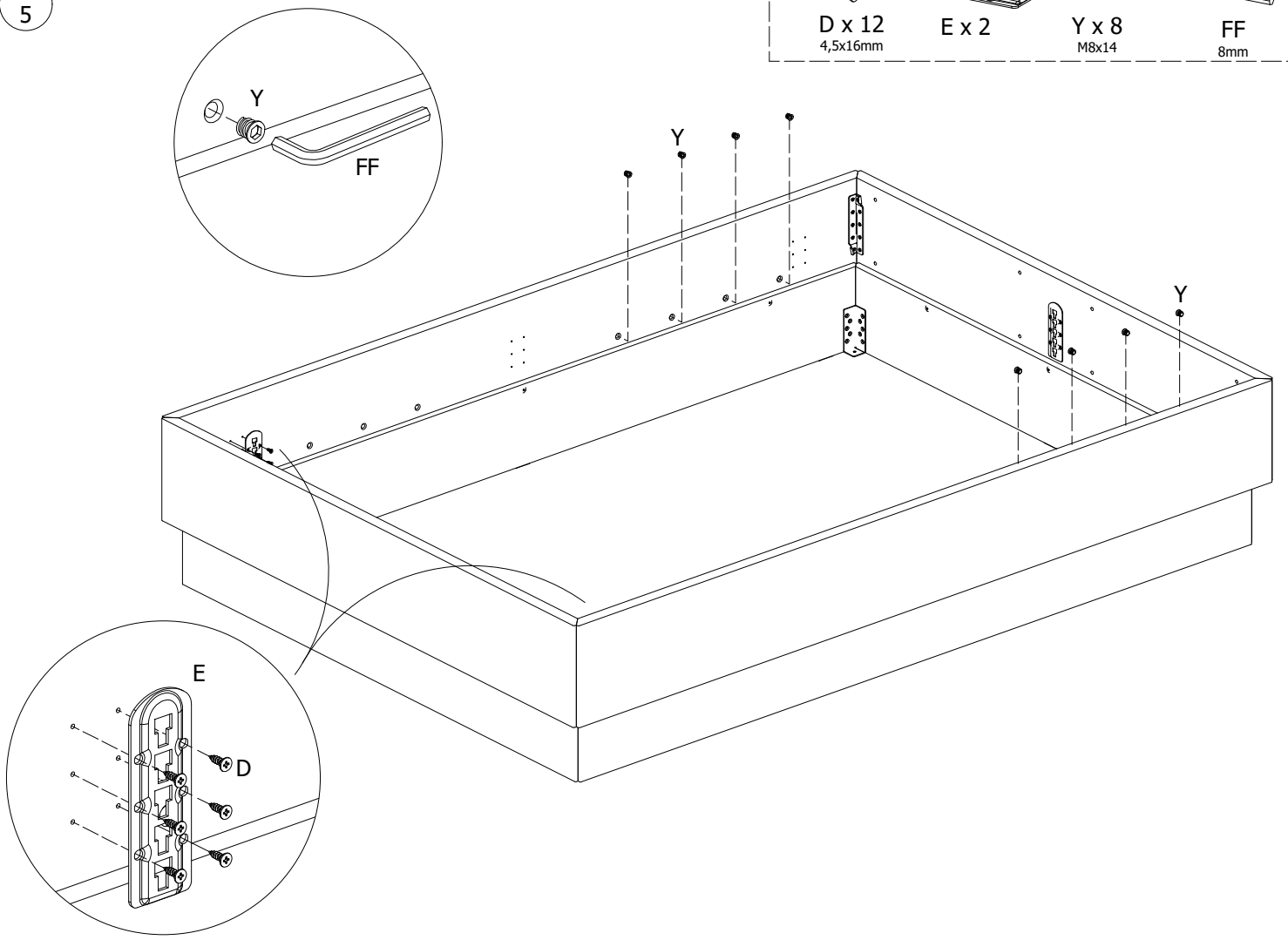
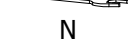


FIG. 6

- 
N

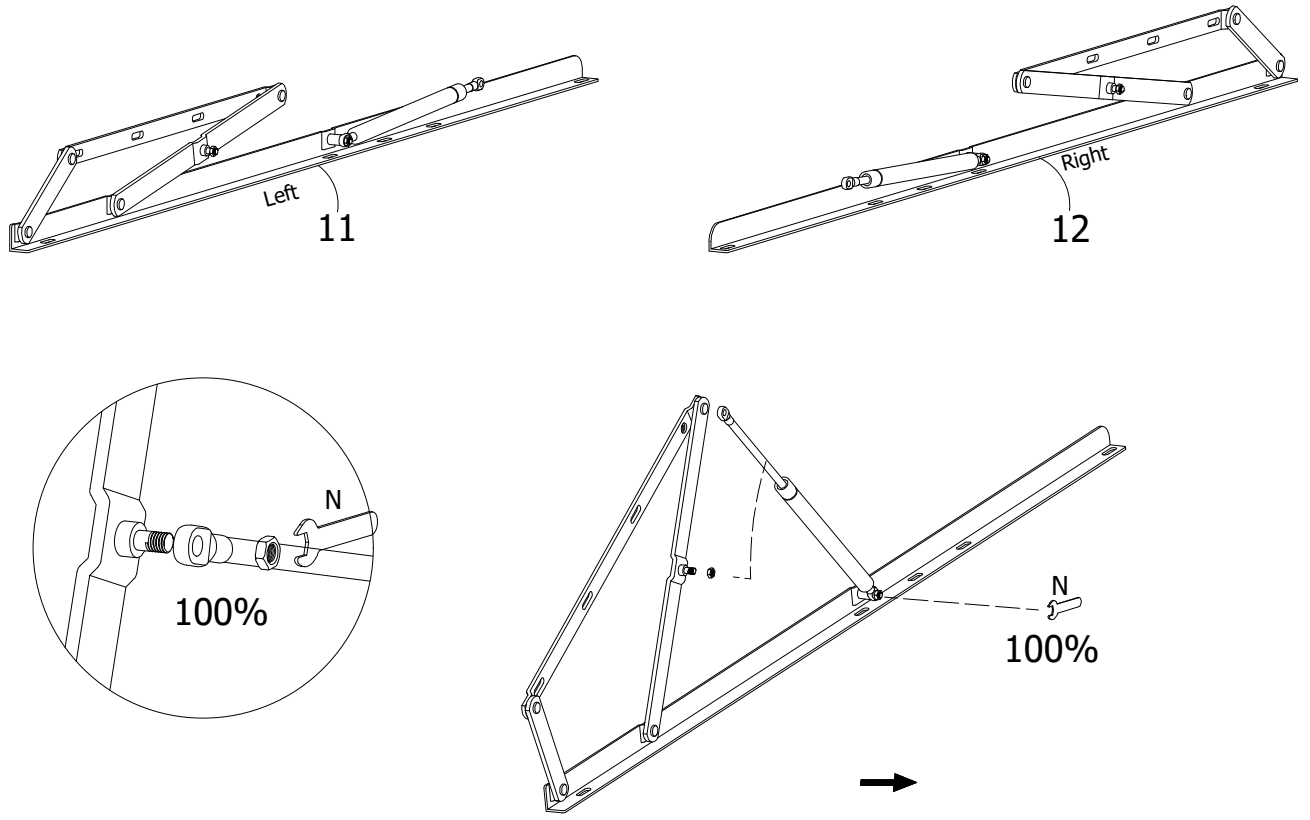


FIG. 7

V x 8
M8x15mm

M x 1

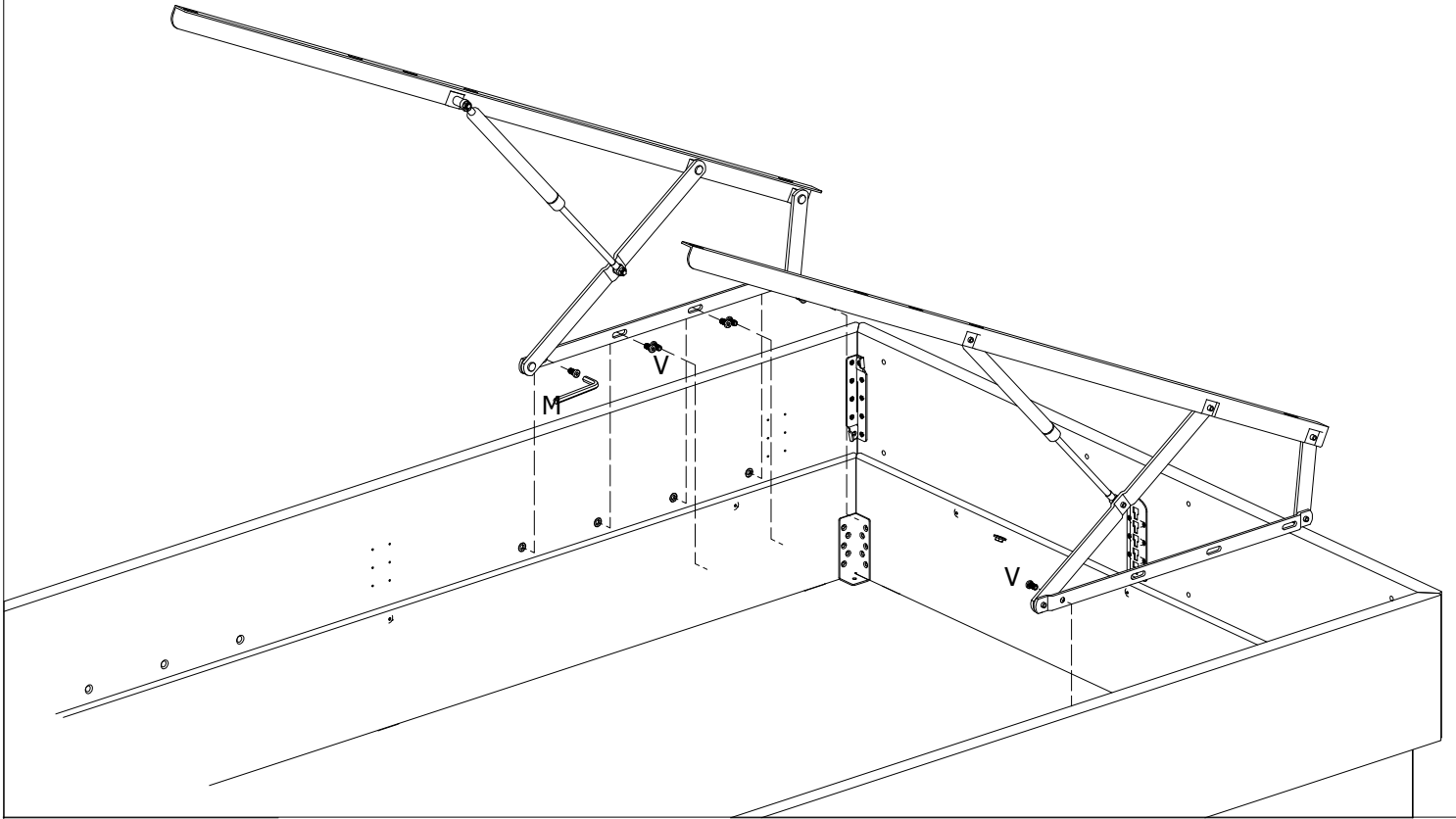


FIG. 8

H x 4

J x 4

K x 4

L x 4

M x 1

N x 1

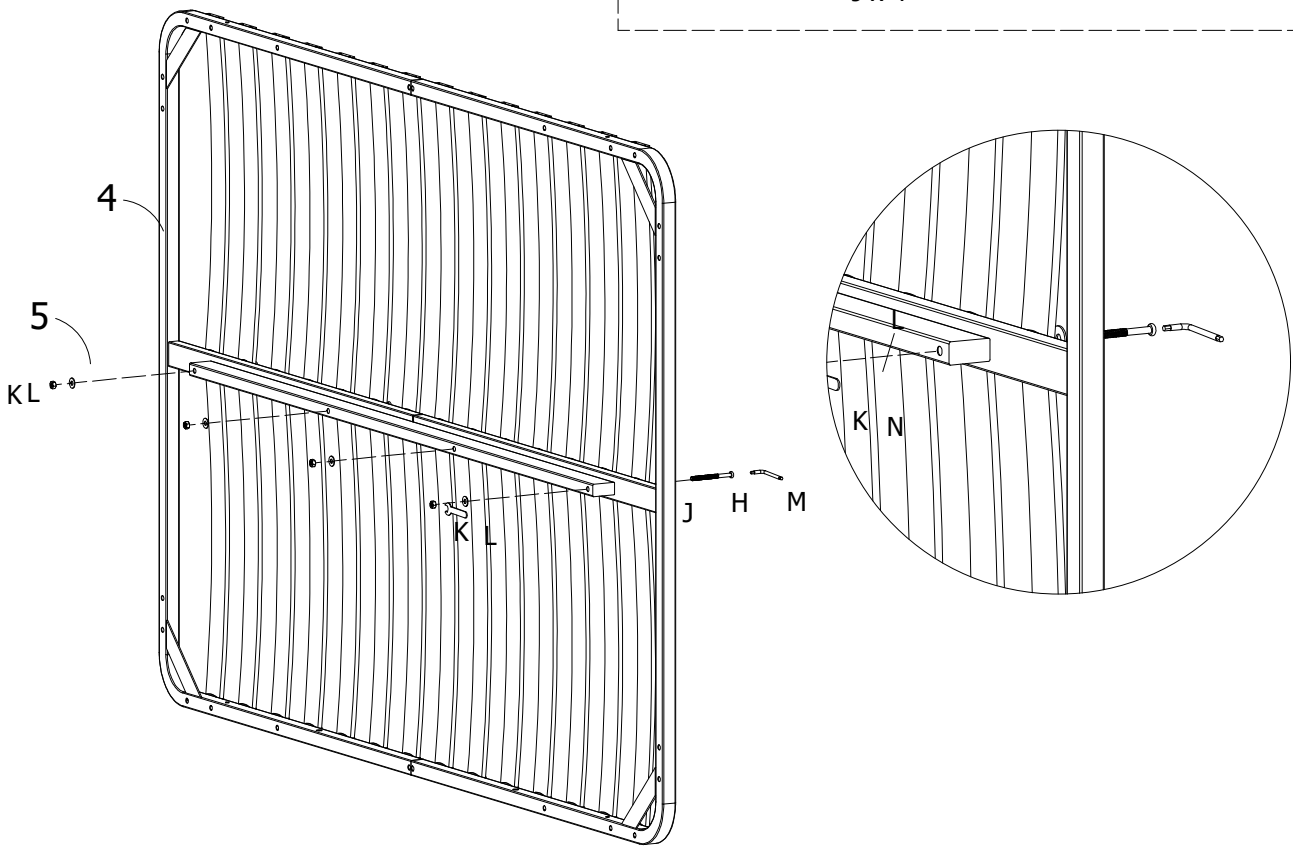
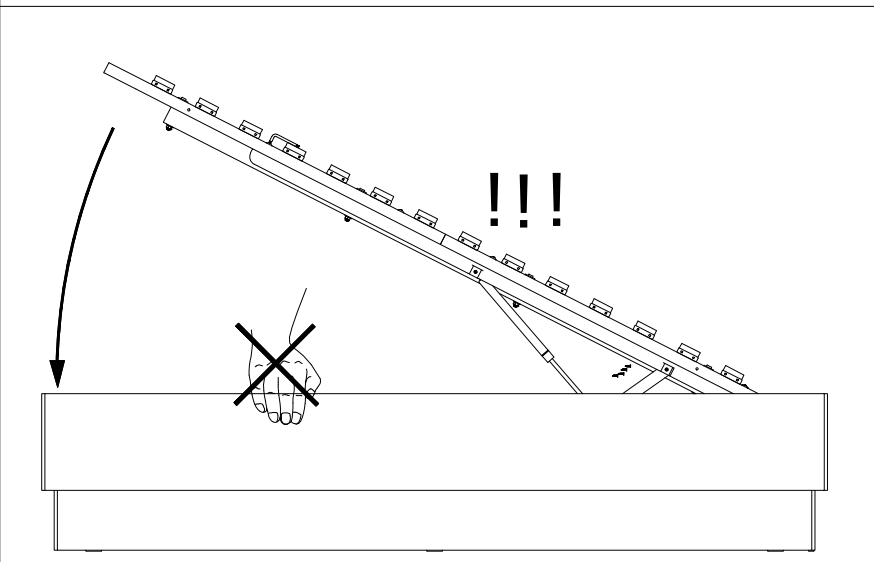
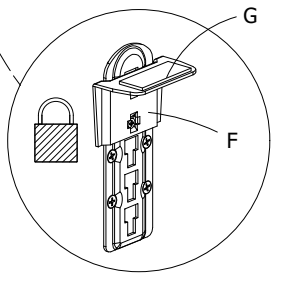
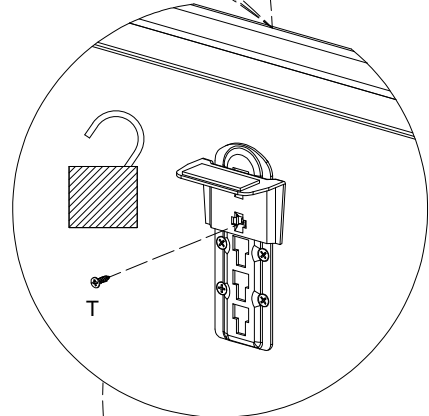
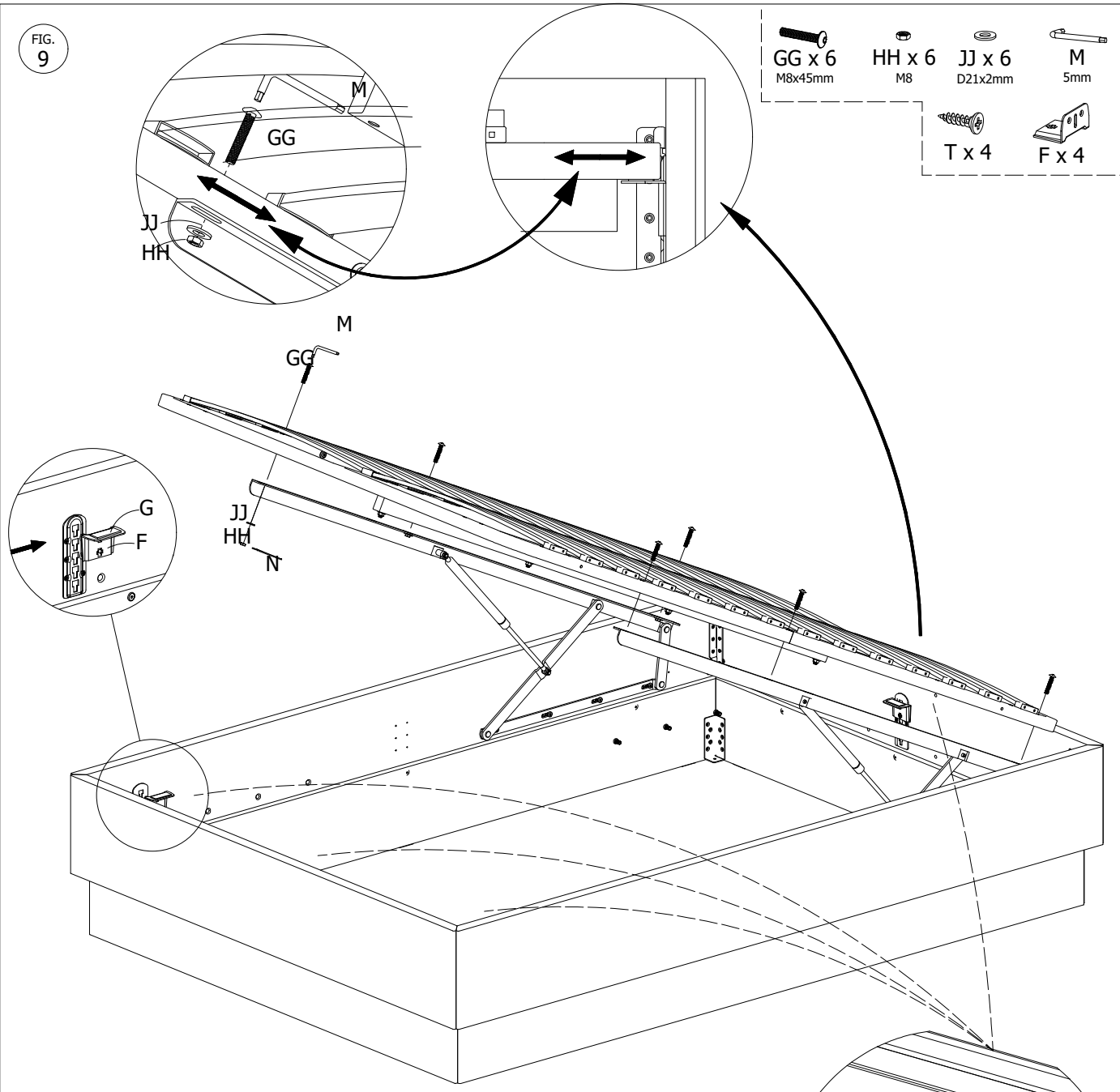


FIG. 9

- GG x 6
M8x45mm
- HH x 6
M8
- JJ x 6
D21x2mm
- M
5mm
- N
12mm
- T x 4
- F x 4
- G x 2

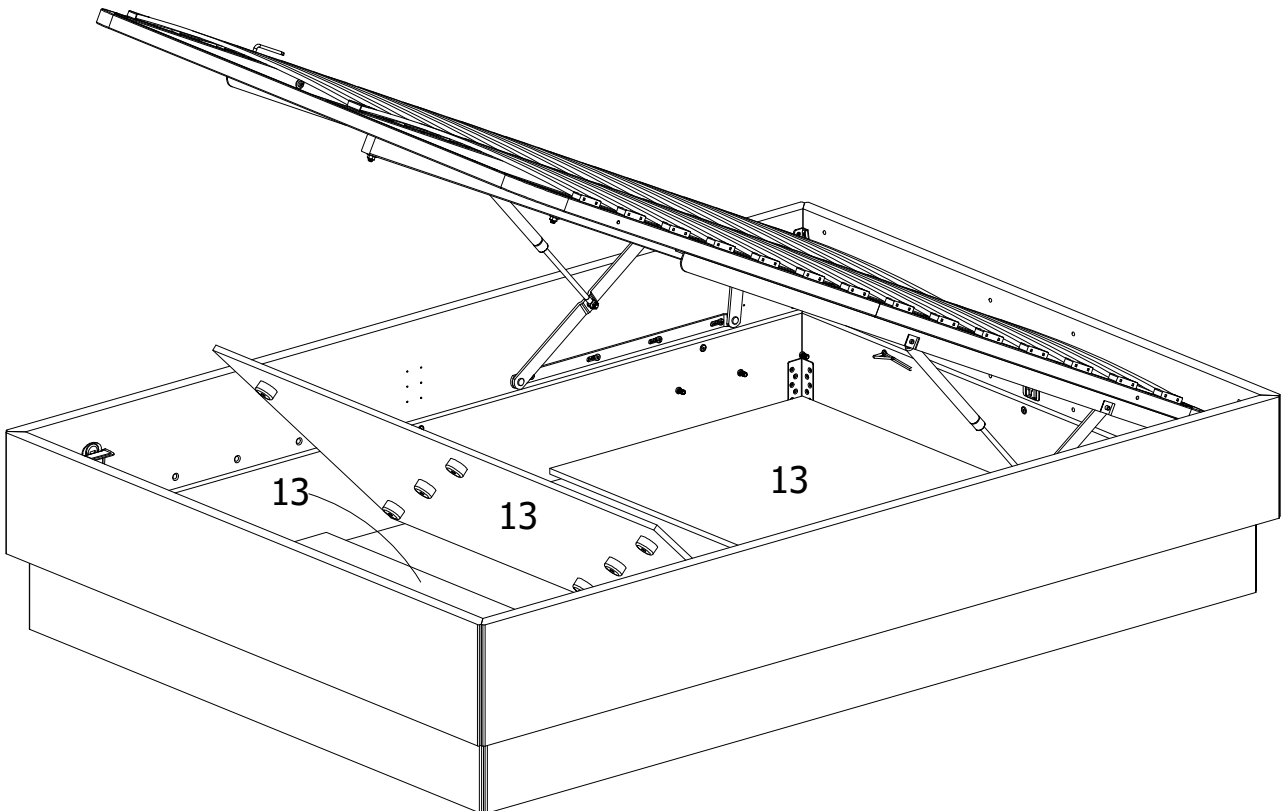
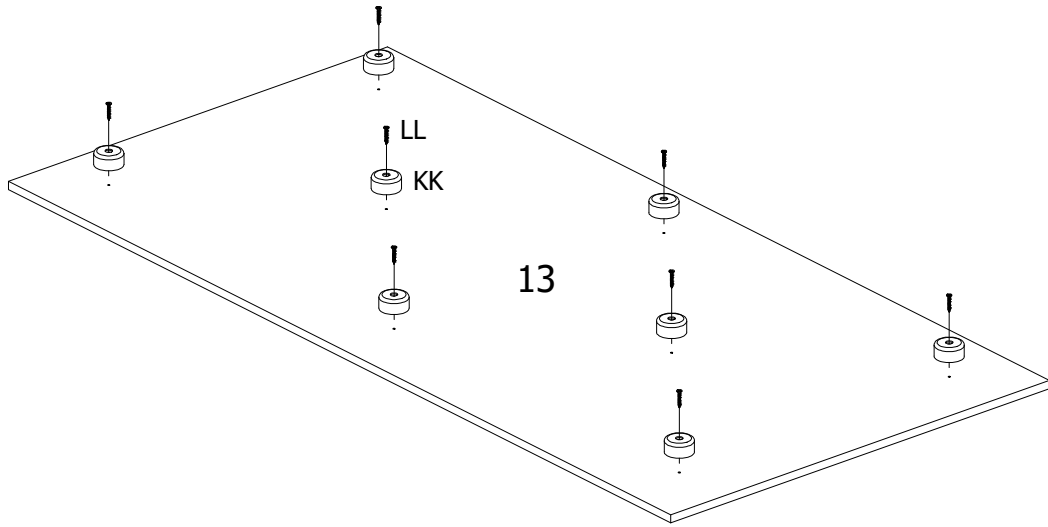




KK x 24
Ø39x20mm



LL x 24
3,5x25mm



DK Tillykke med din nye BoConcept seng. Vi håber du bliver glad for den.

Til info beder vi dig læse nedenstående omhyggeligt inden sengen tages i brug:

Åbne-/lukkemekanismen er konstrueret efter sakseprincippet. Det betyder at der er potentiel risiko for klemmeskader mellem

åbne-/lukkemekanismen og siderne.

Vi anbefaler, at der udvises agtpågivenhed når sengen foldes sammen, især når der er børn involveret.

Når disse forholdsregler er taget, er vi overbevist om, at du bliver glad for produktet.

Med venlig hilsen

BoConcept

US Dear BoConcept customer

Congratulations on your new BoConcept bed. We hope you will be pleased with it!

Just a few words of warning before you start using your bed:

The open/close mechanism is constructed according to the scissors-principle. This means that there is a potential risk of jamming

damages between the open/close mechanism and the sides.

We recommend extra caution when the bed is being folded, especially when children are involved.

With these few steps of caution we are confident that you will be happy with your new product.

Sincerely

BoConcept

D Lieber BoConcept Kunde

Herzlichen Glückwunsch zum neuen BoConcept Bett. Wir hoffen, dass es Ihnen gefallen wird!

Einige Ermahnungswörter bevor Sie mit dem Gebrauch Ihres Bettes anfangen:

Die Öffnungs-/Schließvorrichtung ist nach dem Scherenprinzip konstruiert. Das heißt, dass es eine potentielle Risiko für

Klemmschäden zwischen der Öffnungs-/Schließvorrichtung und den Seiten gibt.

Wir empfehlen, daß die Vorsicht erweisen, wenn Sie das Bett zusammenfalten, besonders mit Kindern anwesend.

Mit diesen Maßnahmen in Erinnerung, sind wir davon überzeugt, das Ihnen Ihr neues Produkt sehr gefallen wird.

Mit freundlichen Grüßen

BoConcept

F Cher client BoConcept

Toutes nos félicitations pour l'achat de votre nouveau lit BoConcept. Nous espérons qu'il vous apportera entière satisfaction.

Quelques mots de précautions toutefois avant la première utilisation de votre lit.

Le mécanisme d'ouverture et de fermeture est un système en ciseaux. Ce qui veut dire qu'il y a un risque potentiel d'accidents de coinçage entre le

mécanisme d'ouverture et les côtés.

Nous vous recommandons de faire particulièrement attention au moment de l'ouverture et de la fermeture du lit, surtout s'il y a des enfants à proximité.

En suivant ces quelques petites précautions d'emploi, nous sommes certains que vous serez entièrement satisfait de votre nouvelle acquisition.

Sincèrement

BoConcept

E Estimado cliente de BoConcept

Enhorabuena en su nueva cama de BoConcept. ¡Esperamos que usted esté satisfecho con ella!

Apenas algunas palabras del cuidado antes de usted comienzan a usar su cama:

El mecanismo abierto/cercano se construye según el tijera-principio. Esto significa que hay un riesgo potencial de daños de

atasco entre el mecanismo abierto/cercano y los lados.

Recomendamos la precaución adicional cuando se está doblando la cama, especialmente cuando los niños están implicados.

Con estos pocos pasos de la precaución nos sentimos confiados que usted será feliz con su nuevo producto.

Sinceramente

BoConcept

NL Beste Boconcept klant,

Gefeliciteerd met uw Boconcept bed. We hopen dat u er veel plezier mee zult hebben.

Even een paar woorden ter attentie, voordat u het bed gaat gebruiken:

Het open/sluitings mechanisme is gekonstrueerd volgens het schaar principe. Hiermee bedoelen we dat er een risico is dat er iets

geklemd kan worden tussen het open/sluitings mechanisme en de kanten.

We aanbevelen daarom extra voorzichtig te zijn als het uitgevouwen wordt, special als er kinderen bij betrokken zijn.

Met deze kleine tips ter attentie, vertrouwen wij er op, dat u blij zult zijn met uw nieuwe product

Met Vriendelijke groeten,

BoConcept

P Caro Cliente BoConcept

Parabéns pela sua nova cama BoConcept. Esperamos que fique satisfeito com ela!

Gostariamos apenas de lhe dar algumas palavras de aviso antes de começar a usar a sua cama: O mecanismo de abertura/fecho foi

construído de acordo com o princípio da tesoura. Isto significa que existe um risco potencial de lesões por encravamento entre o

mecanismo de abertura/fecho e os lados da cama.

Recomendamos que tenha cuidado ao dobrar a cama, especialmente nas situações em que estejam crianças envolvidas.

Com estes passos de precaução, temos a certeza que ficará contente com o seu novo produto.

Atenciosamente

BoConcept

JP お客様各位

BoConcept

BoConcept

DK Ved reklamation oplyses følgende:

D Im Reklamationsfall, bitte folgendes erläutern:

US In case of claims, please state the following:

F En cas de réclamation, veuillez indiquer:

NL Bij service volgenv mededelen

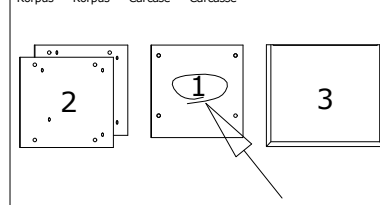
E En caso de reclamación, indicar lo siguiente:

P No caso de reclamação, por favor indique o seguinte:

JP お気づきの点等ございましたら、以下の点をお知らせください。

Example!

Korpus - Korpus - Carcase - Carcasse



Beslag - Fittings - Beschläge - Set de Montage

