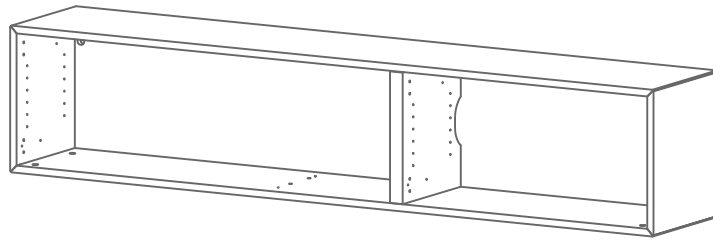


# Lugano

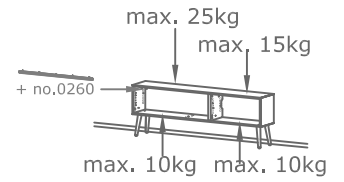
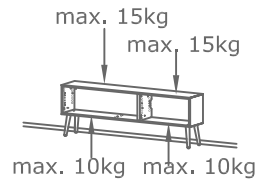
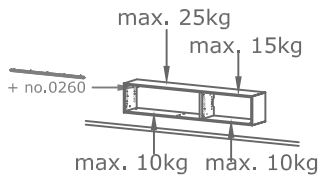
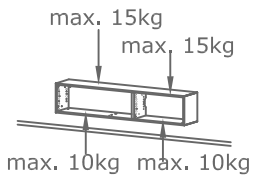
Design by BoConcept

Samvejledning - Assembly Instructions - Montageanleitung - Instructions d'assemblage - Instrucciones de montaje



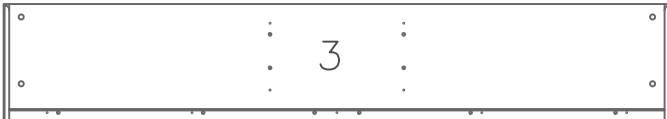
## 2160

38,4x192x33,4 cm /  max. 50kg



Korpus - Korpus - Carcase - Carcasse  
2160

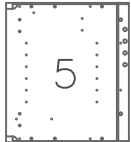
002931



002926



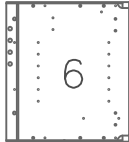
002929



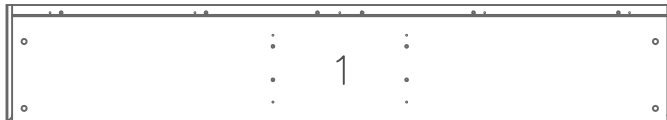
002928



002930



002927



Beslag - Beschläge - Fittings - Set de montage  
2160 - Box no. 930000827



A X 26  
970001696



B X 12  
970001452  
Ø15



C X 12  
979900041  
6x30mm



D X 20  
970001690



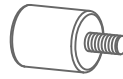
E X 14  
970001056



F X 2  
970001362



H X 12  
970001329



J X 2  
970001319



S X 3  
970001395



T X 4  
970001361



U X 2  
970001688

2160 - Box no. 930000816



P X 3  
970001393



L X 3  
970001733



M X 2  
970001732  
hang up



Q X 4  
970001097  
4,0x15mm



R X 2  
970001027  
13,5x4,2mm

2160 - Box no. 930000925



G X 2  
80028740008

Værktøj - Werkzeuge - Tools - Outils

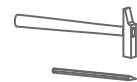
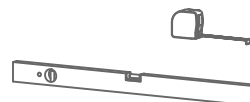
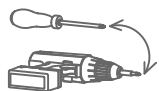


FIG. 1



A X 14



B X 8



C X 12  
6x30mm



D X 16

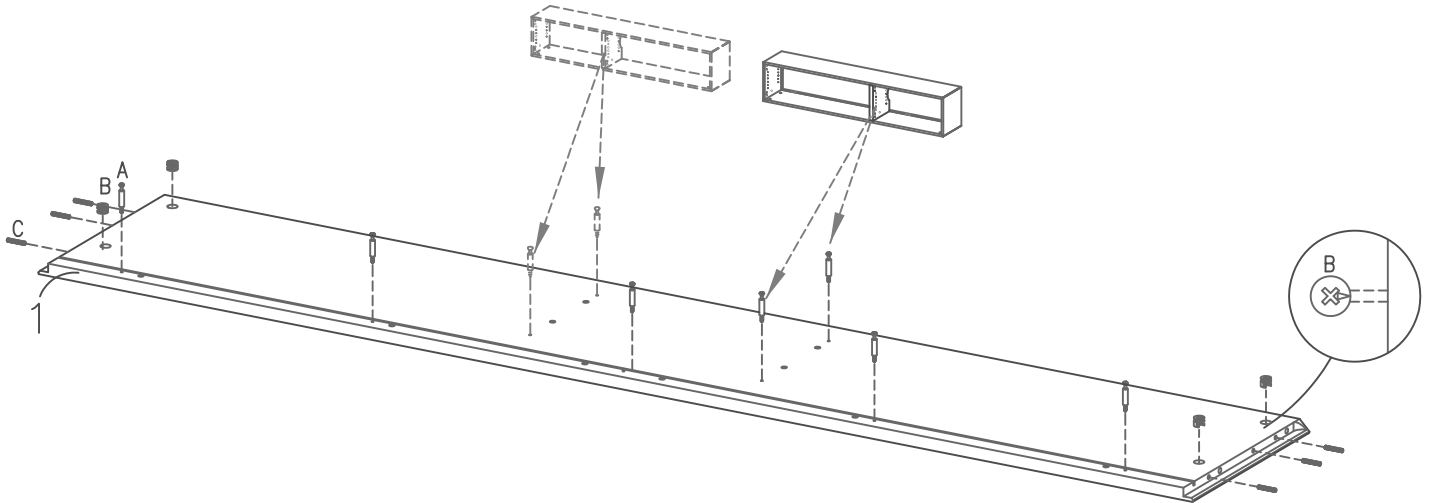


E X 14



F X 2

Attention!



Attention!

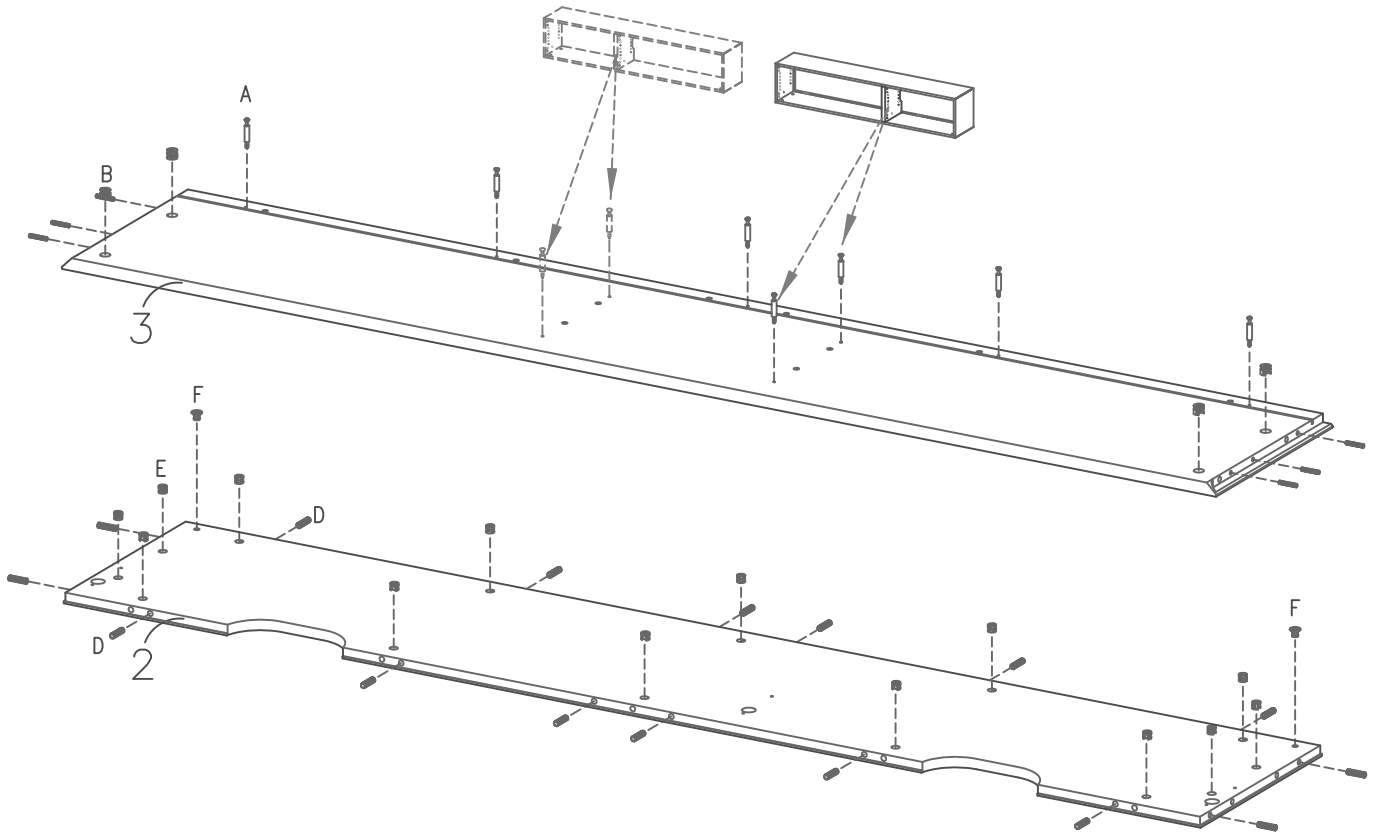


FIG. 2

B X 4

D X 4

A X 12

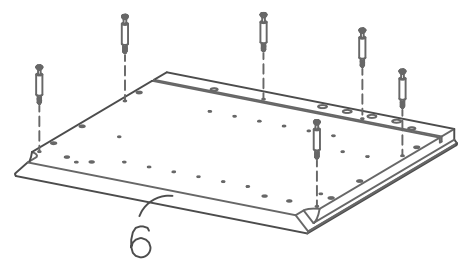
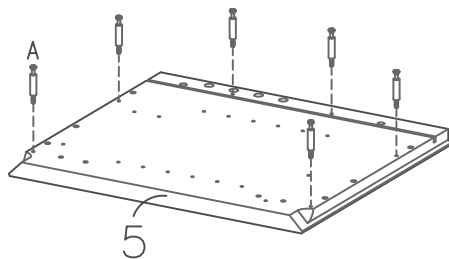
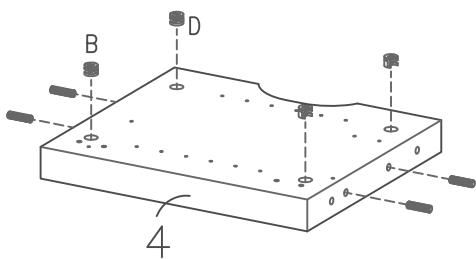
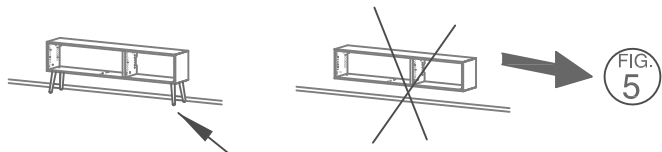


FIG. 3



Attention!

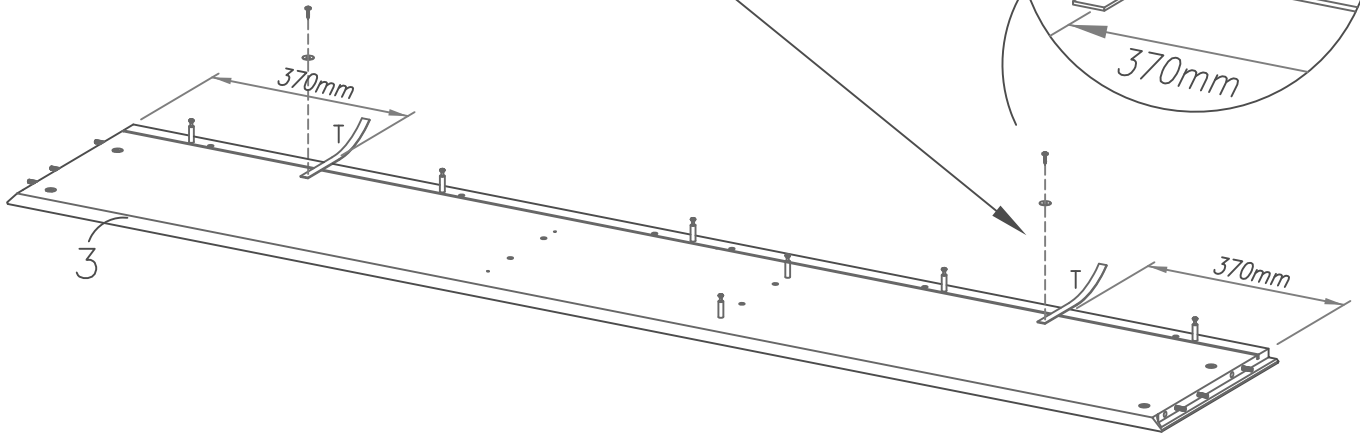
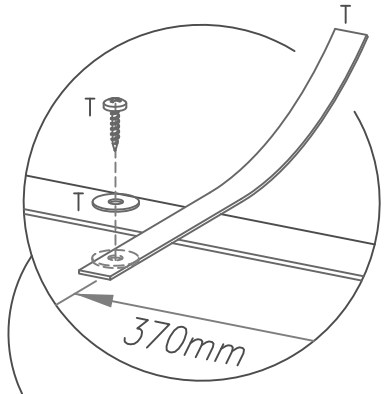
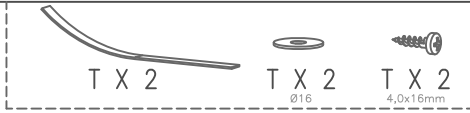
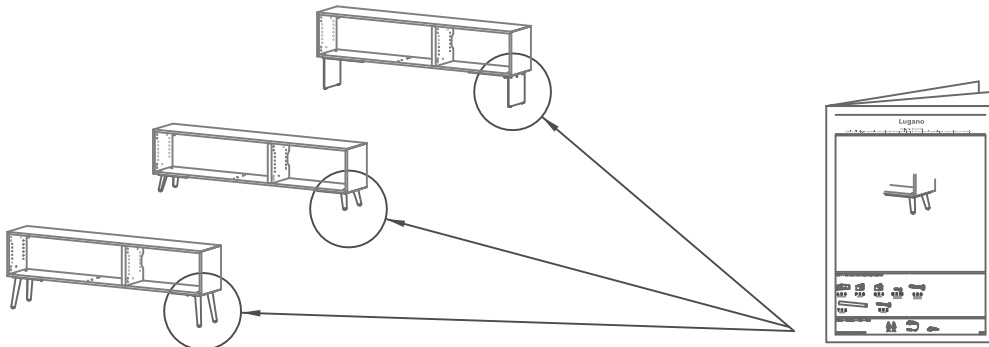


FIG. 4

Attention!



Samlevejledning - Assembly Instructions - Montageanleitung - Instructions d'assemblage - Instrucciones de montaje

FIG. 5

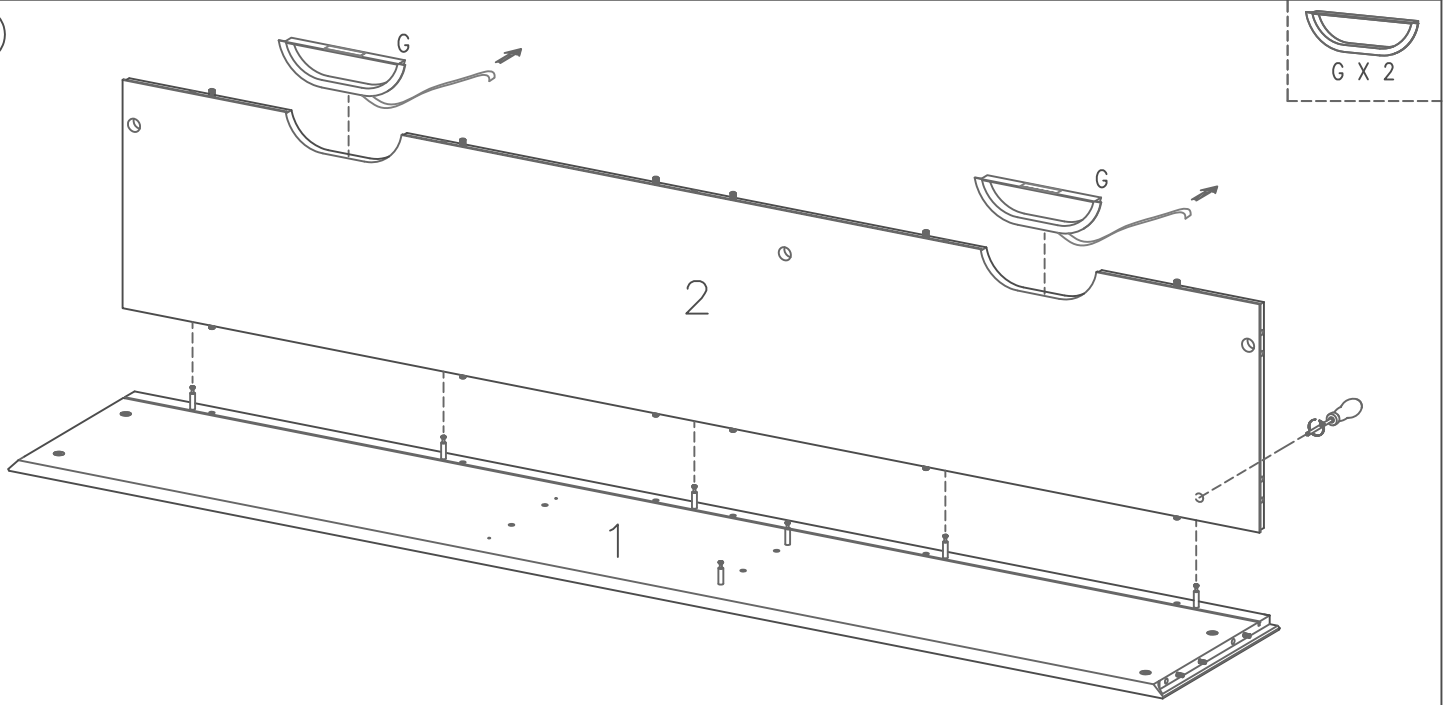


FIG. 6

H X 4

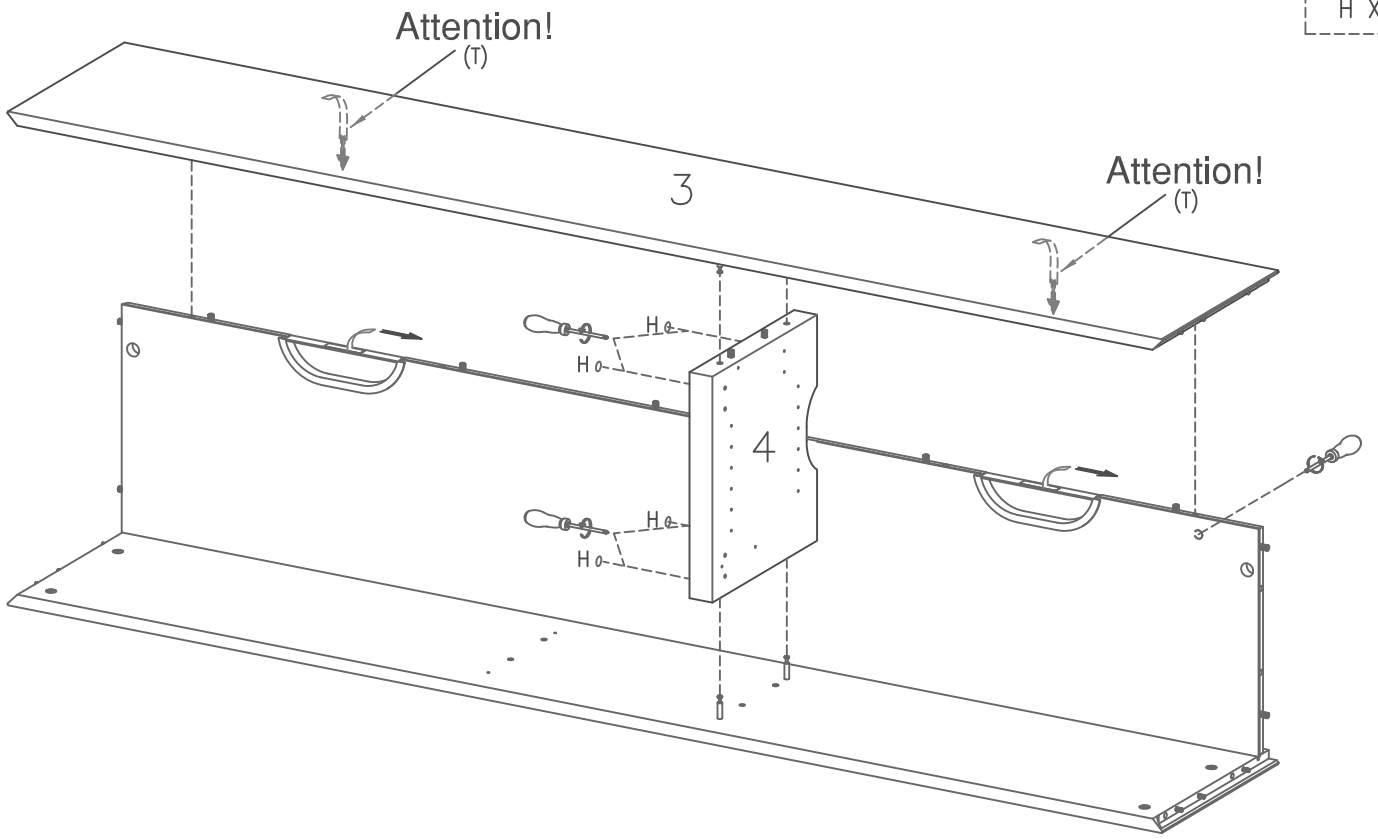


FIG. 7

H X 4

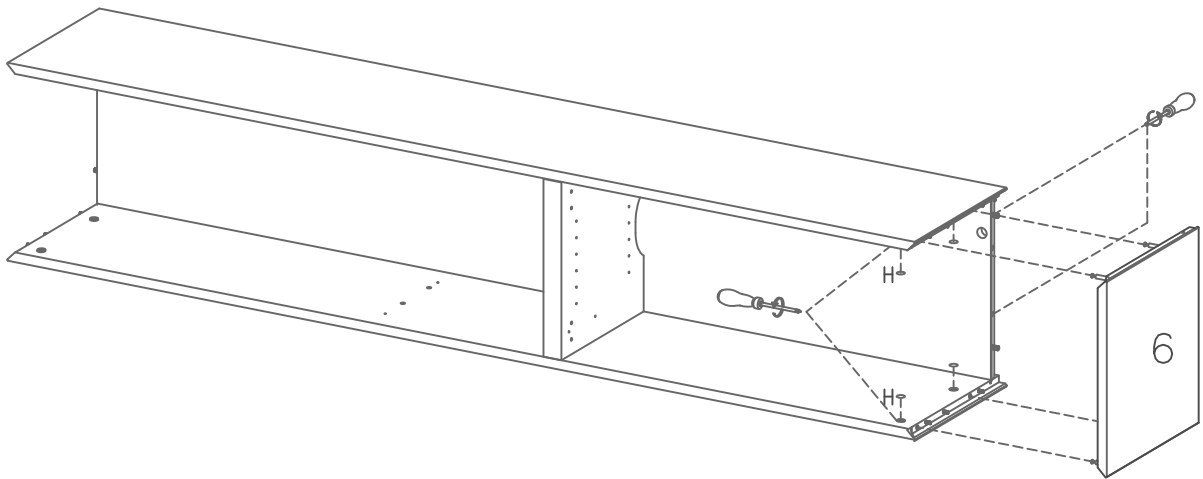
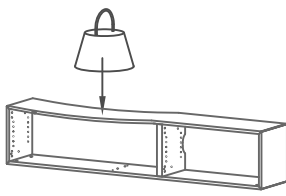


FIG. 8

Attention! model 0260

- |           |           |            |
|-----------|-----------|------------|
|           |           |            |
| X 2       | X 2       | X 5        |
| 970001358 | 970000764 | 1978103516 |
| D15       | 4,2x16mm  | 3,5x16mm   |



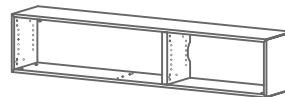
no. 2160

+



no. 0260

=

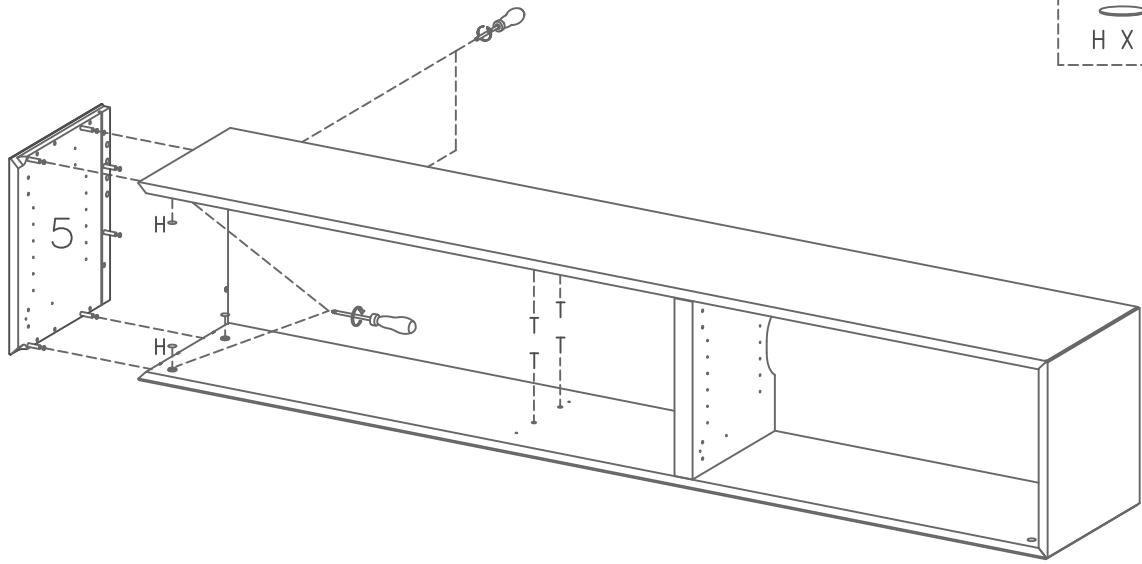


OK



FIG. 10

FIG. 9



H X 4    T X 4

FIG. 10

H X 4    T X 4    X 2  
970001358 D15    X 2    X 5  
970000764 4,2x16mm    1978103516 3,5x16mm

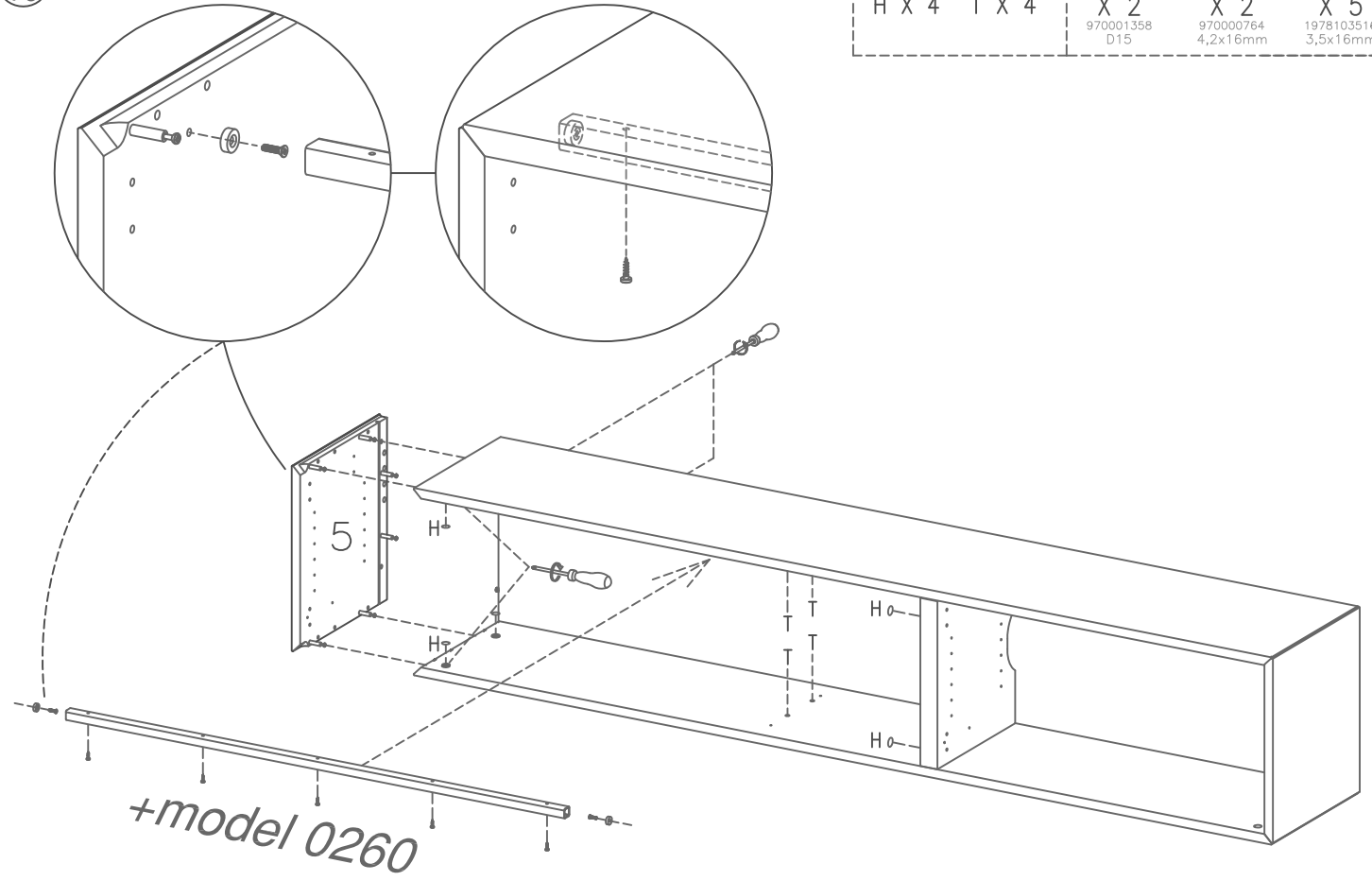
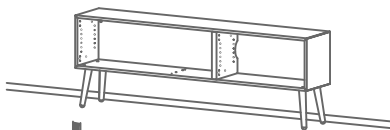
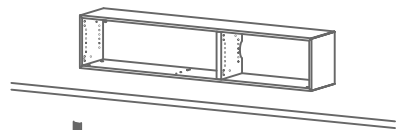


FIG. 11



↓  
 FIG. 15



↓  
 FIG. 12    FIG. 13    FIG. 14    FIG. 15

# Attention!

DK: Vær opmærksom på vægforholdene, se eksempler.  
 US: Pay attention to the wall conditions. See example.  
 D: Sei auf die Wandverhältnisse aufmerksam. Siehe Beispiel.  
 E: Por favor tener en cuenta las condiciones de las paredes, ver ejemplo.  
 F: Faites attention au standard du mur, voir les exemples.  
 NL: Let op de kwaliteit van de muur, zie voorbeelden.  
 P: Tome atenção às condições da parede. Veja exemplo.  
 JP: 壁の状態に注意してください。例を見てください。

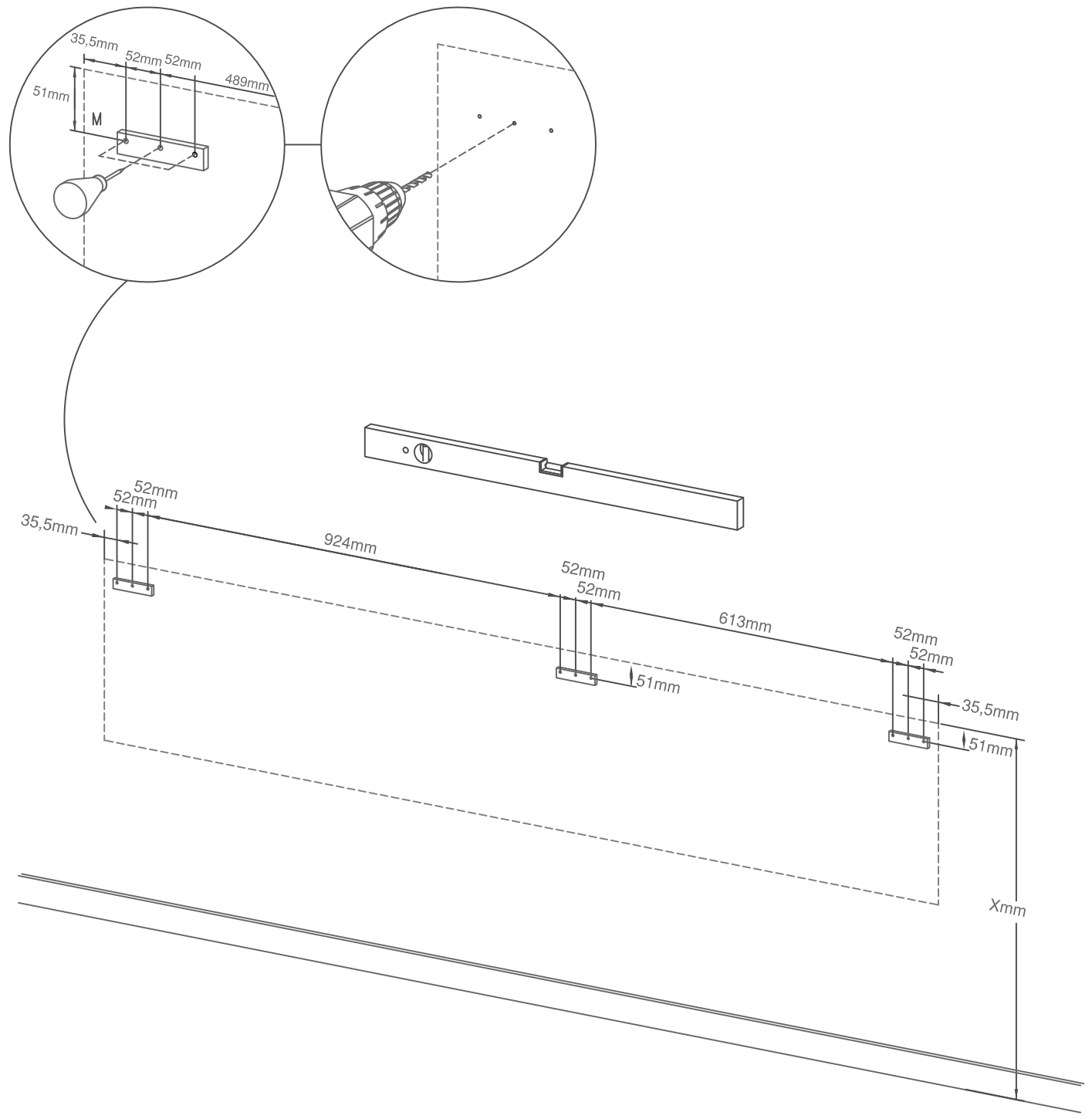
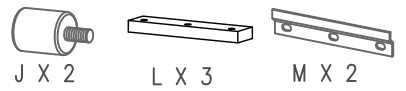


FIG. 12

- J X 2
- P X 3
- Q X 4  
4,0x15mm
- R X 2  
13,5x4,2mm

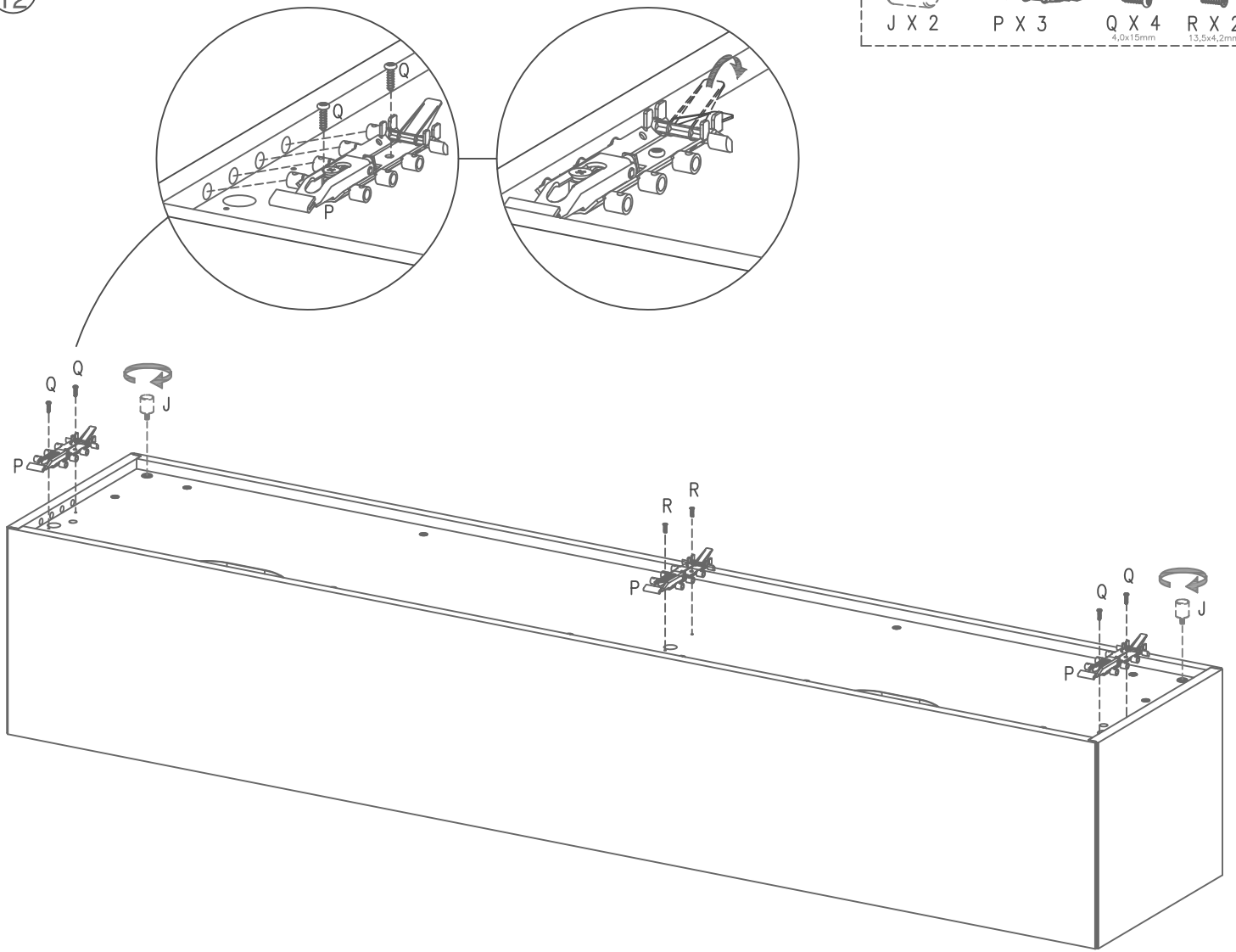


FIG. 13

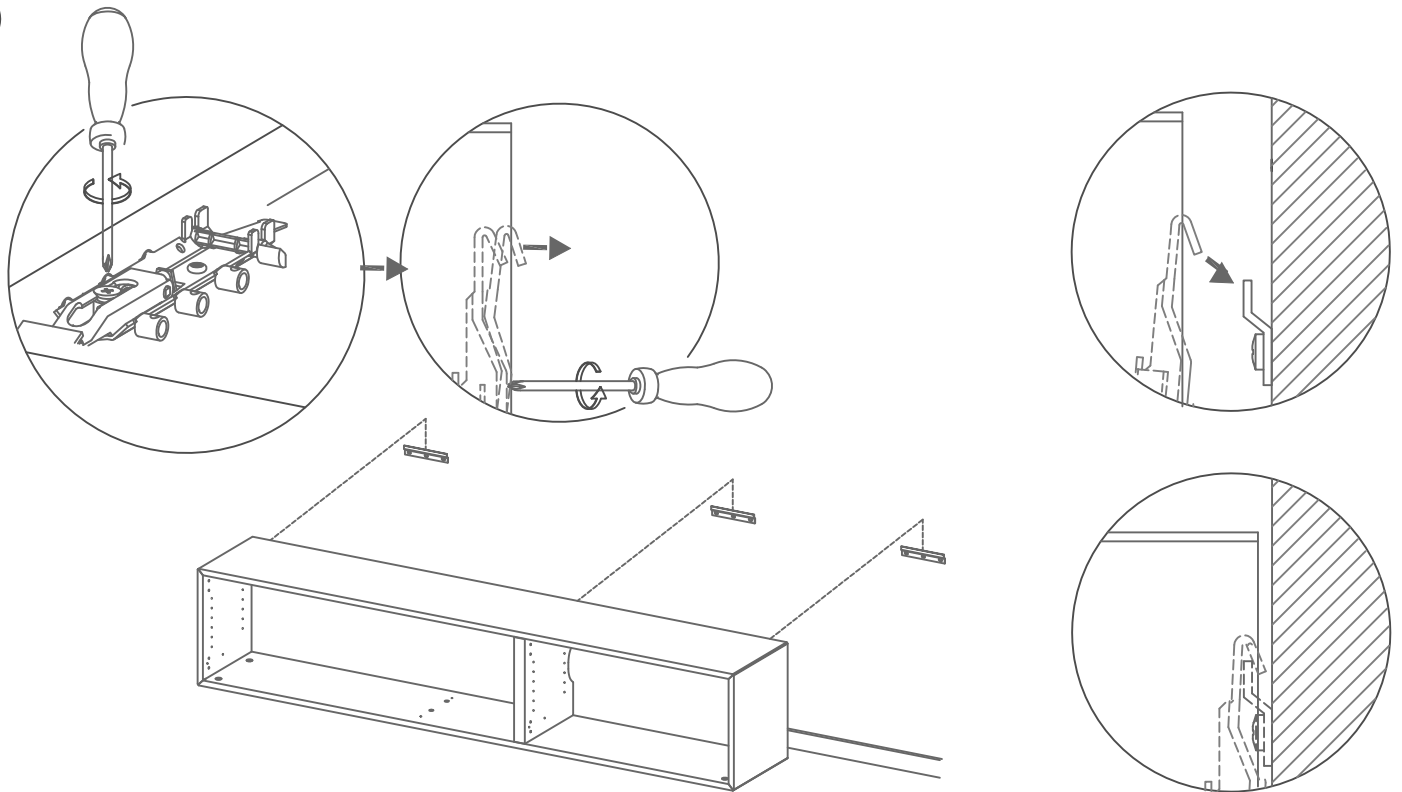
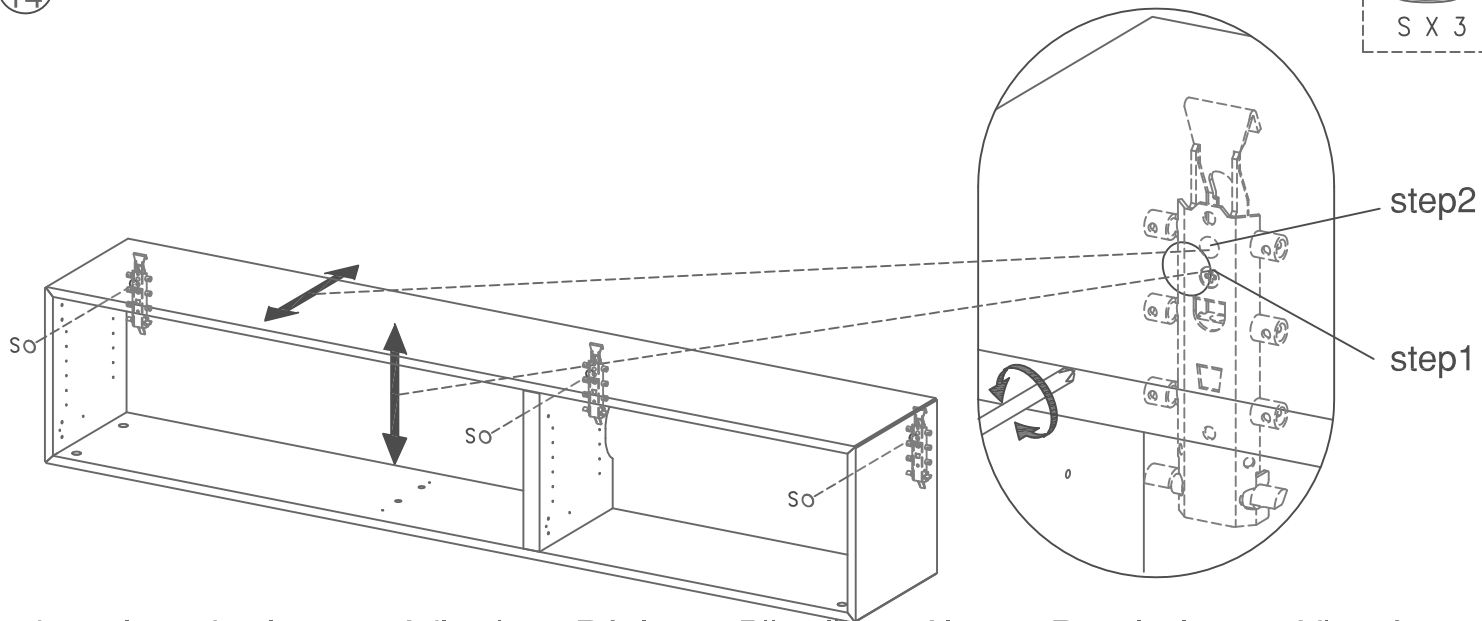
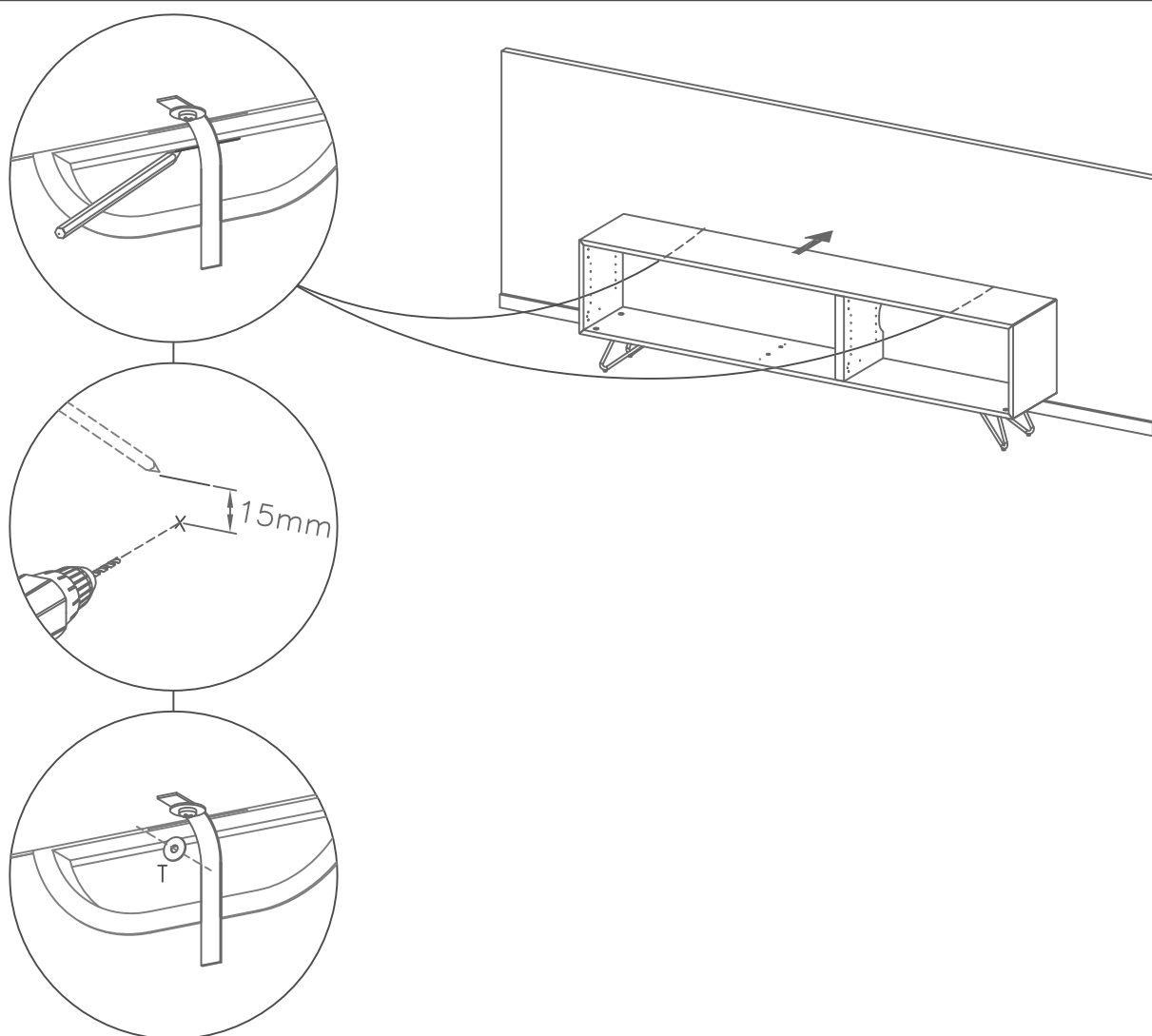


FIG. 14



Justering - Justierung - Adjusting - Réglage - Bijstelling - Ajuste - Regolazione - Afinação

FIG. 15



T X 1  
Ø16

- DK Ved reklamation oplyses følgende:
- D Im Reklamationsfall, bitte folgendes erläutern:
- US In case of claims, please state the following:
- F En cas de réclamation, veuillez indiquer:
- NL Bij service volgene mededelen
- E En caso de reclamacion, indicar lo siguiente:
- P No caso de reclamação, por favor indique o seguinte:
- JP お気づきの点等ございましたら、以下の点をお知らせください。

Example!

Korpus - Korpus - Carcase - Carcasse				Beslag - Fittings - Beschläge - Set de Montage		
			A X 8 197200014	B X 12 197200004	C X 4 1979110530	
			C X 2 1970120000	H X 2 1978504022	J X 8 1978204210	