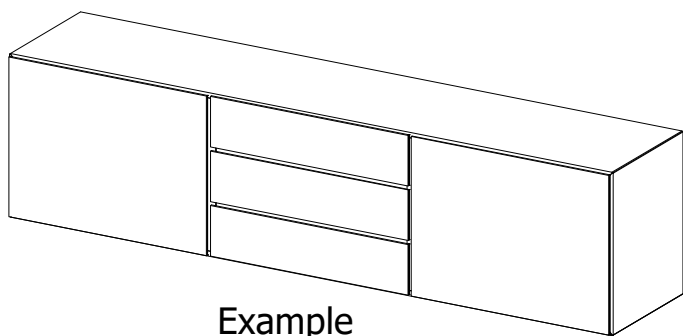


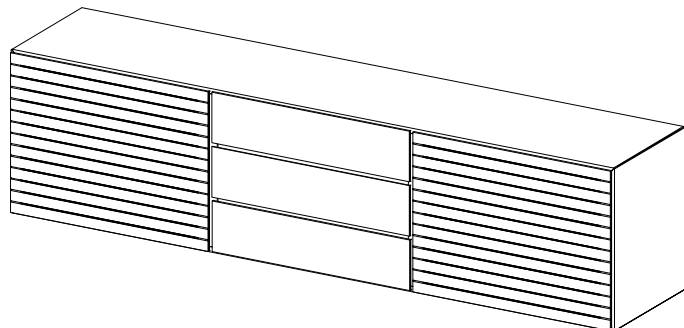
Lugano

Design by BoConcept

Samlevejledning - Assembly Instructions - Montageanleitung - Instructions d'assemblage - Instrucciones de montaje

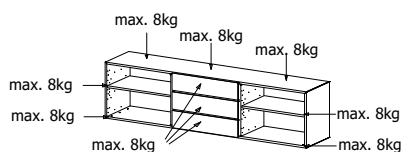


Example



3210

57,6x230,4x48,0 cm / max. 80kg.

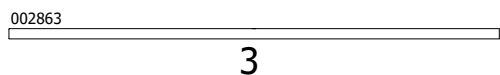
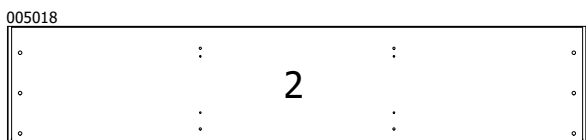
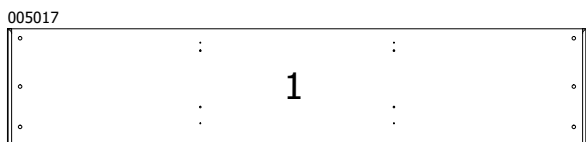


3230

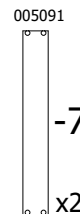
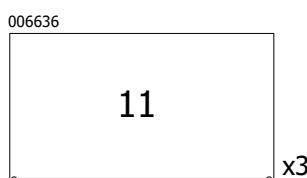
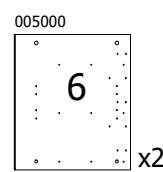
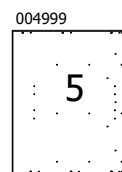
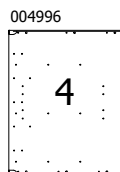
57,6x230,4x48,0 cm / max. 80kg.

Korpus - Korpus - Carcase - Carcasse

Colli no. 3211



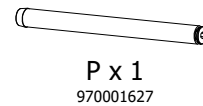
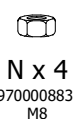
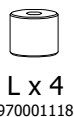
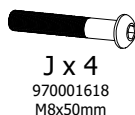
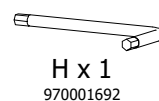
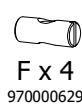
Colli no. 3212



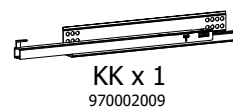
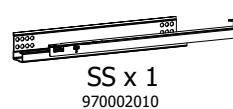
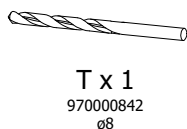
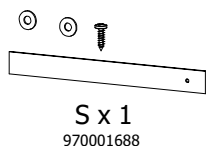
Colli no. 3 -> Page 2

Beslag - Beschläge - Fittings - Set de montage Box no. 930001172

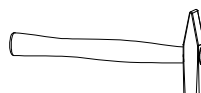
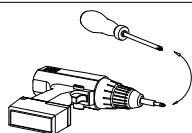
Colli no. 3212



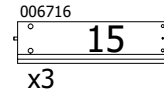
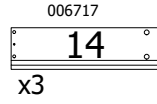
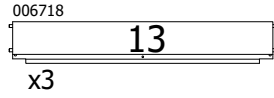
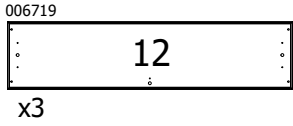
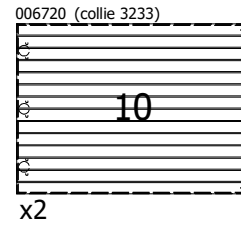
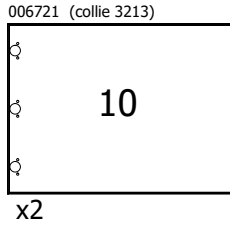
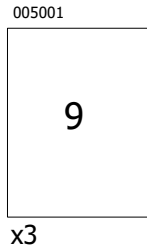
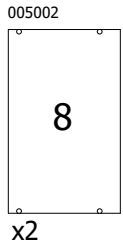
Box no. 930001148 x3



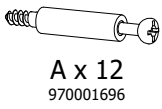
Værktøj - Werkzeuge - Tools - Outils



Colli no. 3213/3233



Colli no. 3213/3233 Box no. 930001164



Colli no. 3213/3233
Box no. 930001165

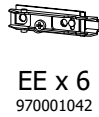
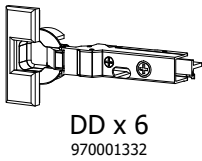


FIG. 1

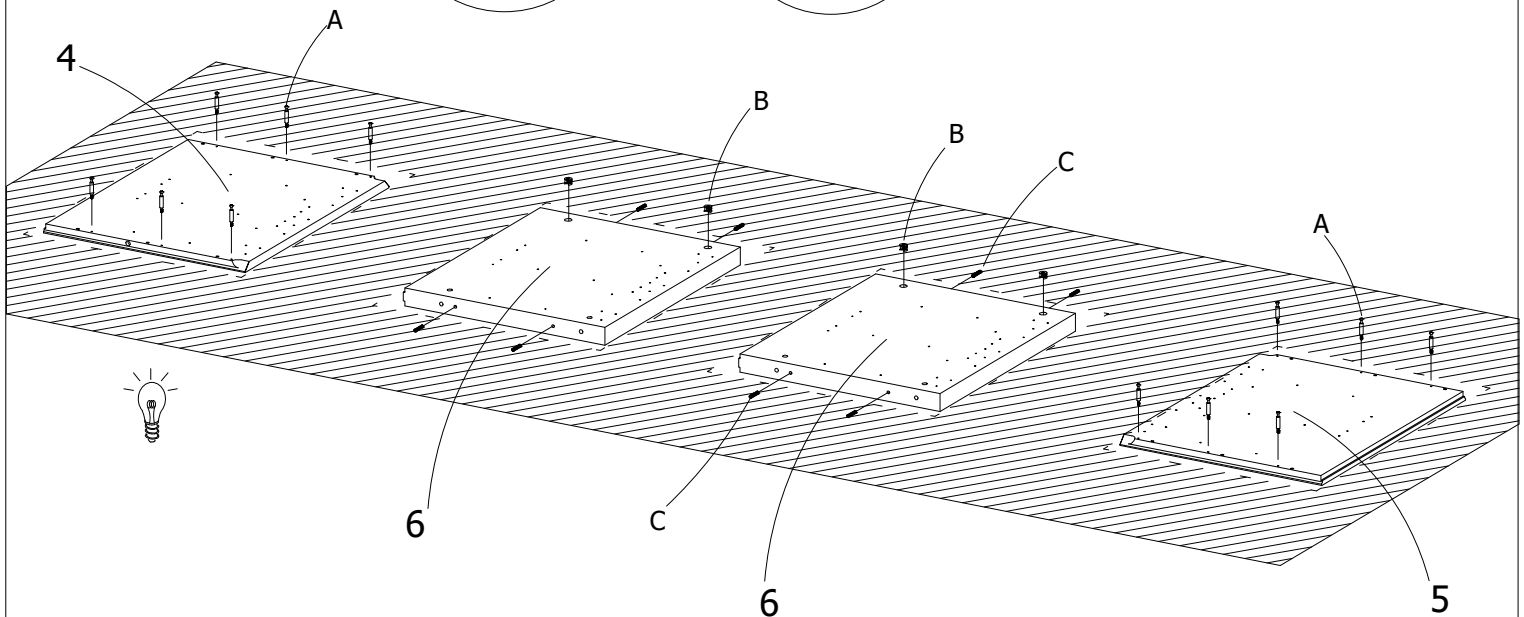
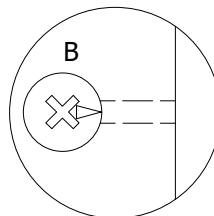
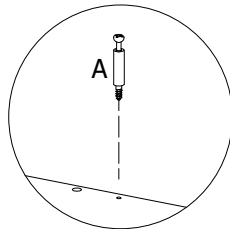





FIG. 2

- 
A x 4
- 
B x 12
- 
C x 12

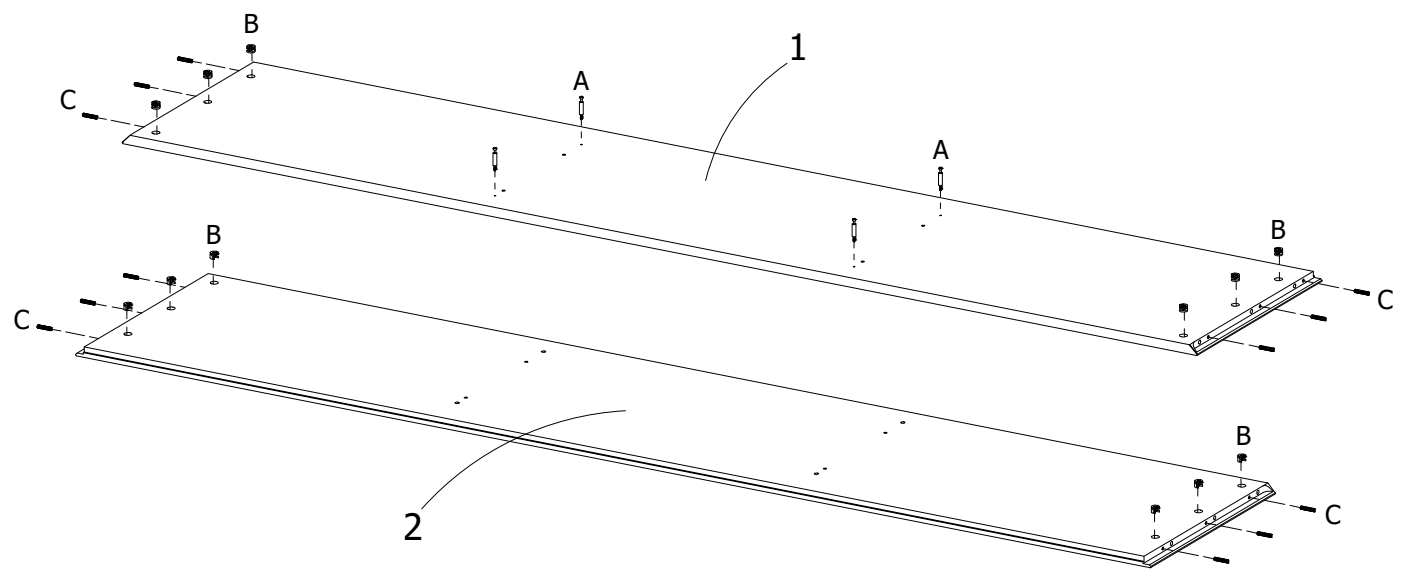



FIG. 3

- 
P x 1

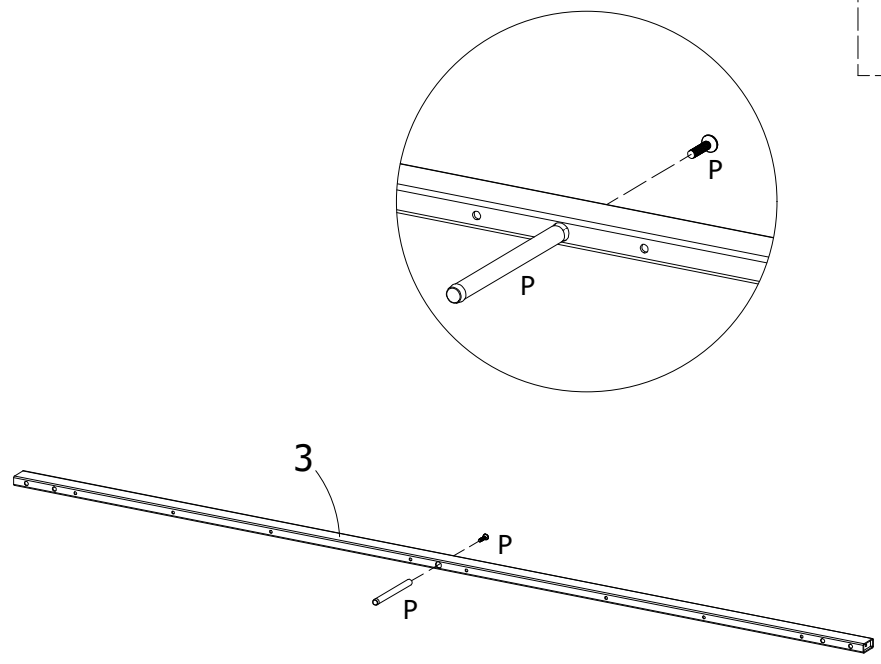
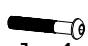






FIG. 4

- 
J x 4
M8x50mm
- 
K x 4
5,0x70mm
- 
L x 4
- 
M x 8
- 
N x 4
M8

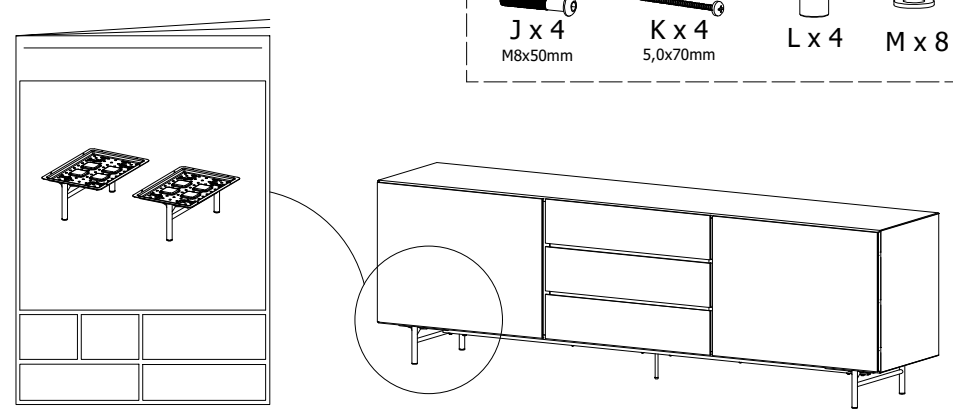






FIG. 5

-  D x 4
-  E x 4
-  F x 4
-  H

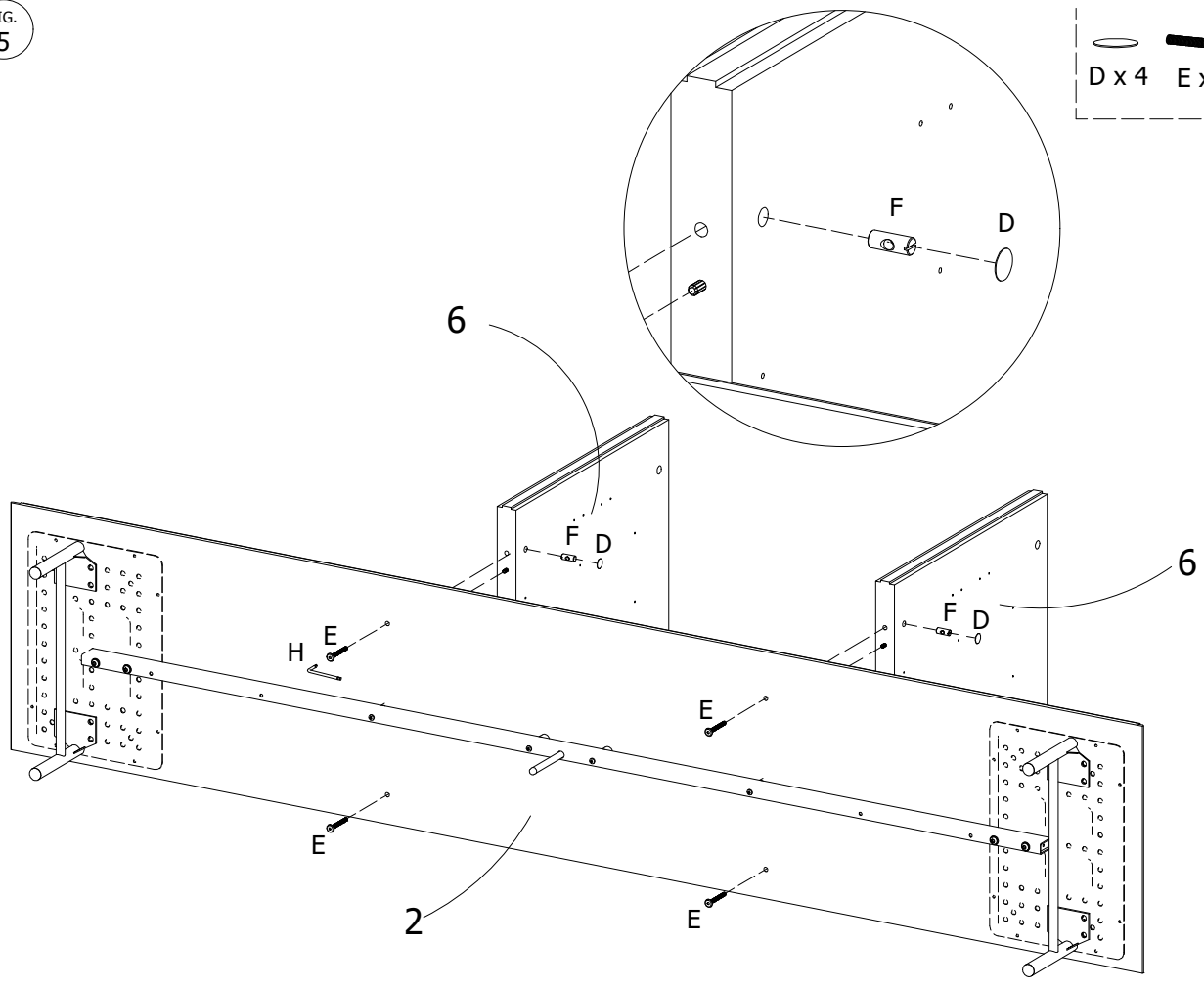



FIG. 6

-  D x 4

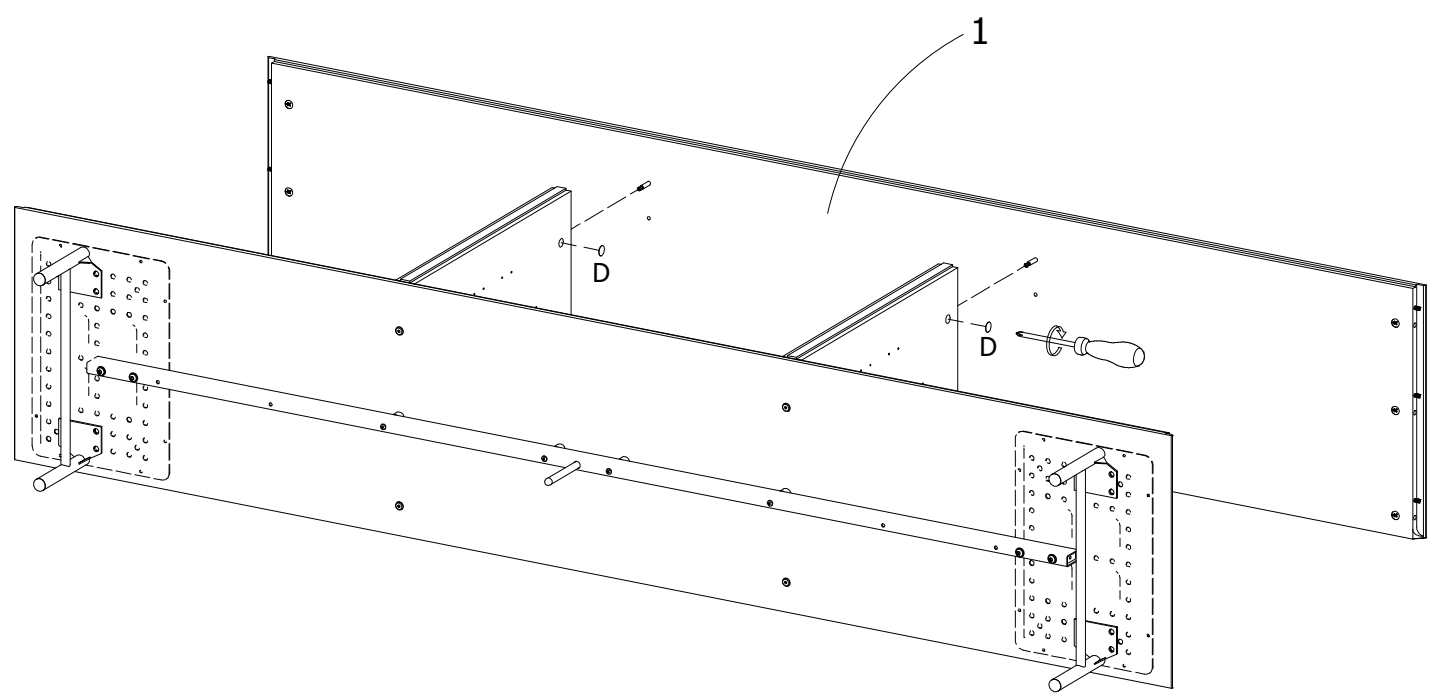


FIG. 7

D x 12

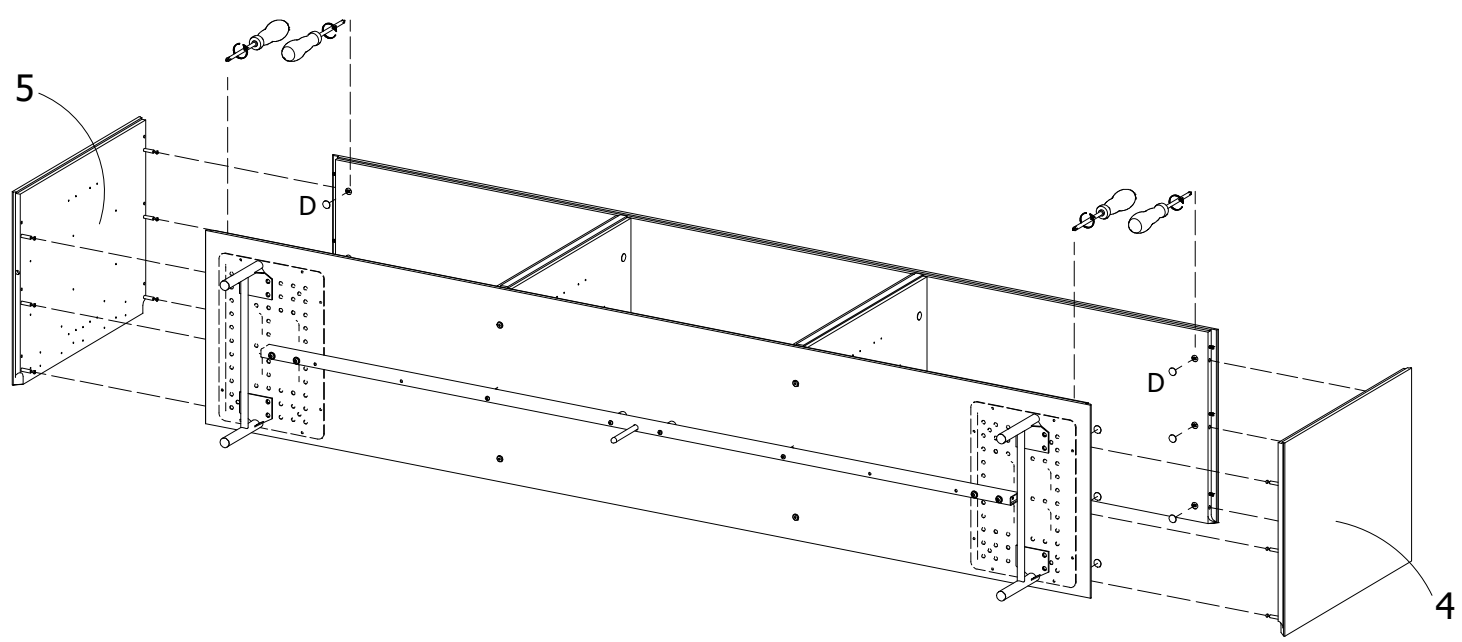


FIG. 8

G x 60

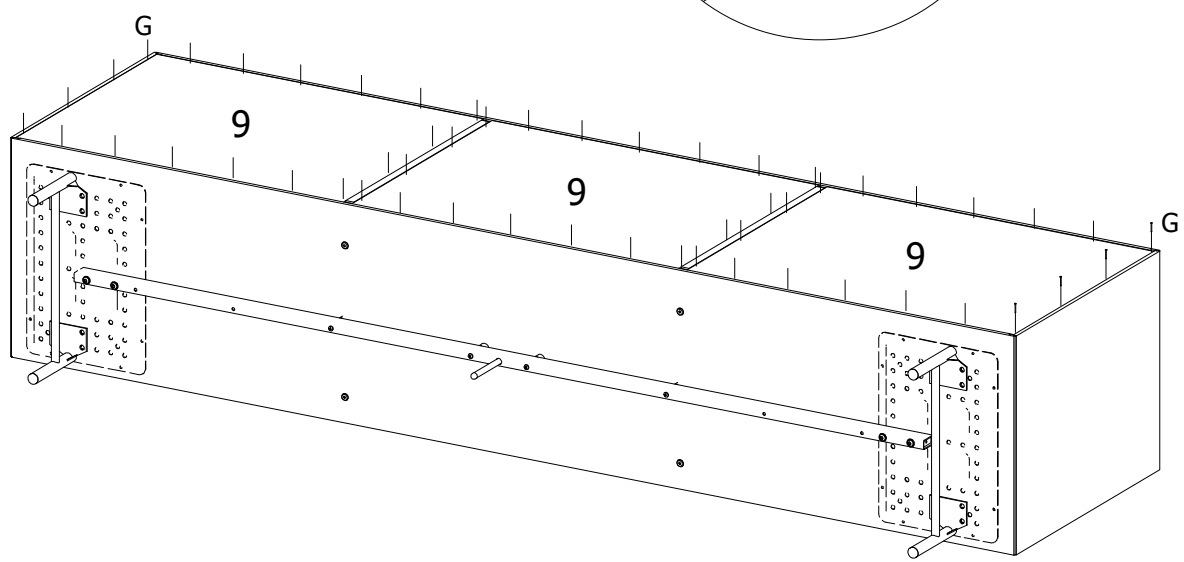
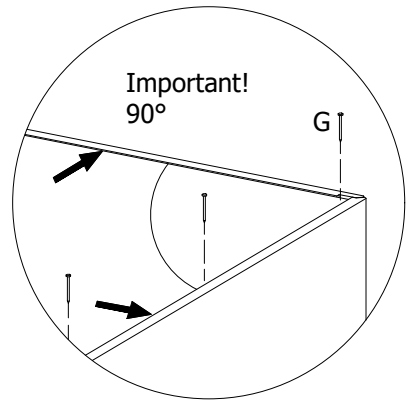


FIG. 9

- 
MM x 8
- 
NN x 8
- 
PP x 8
4,2 x 13mm

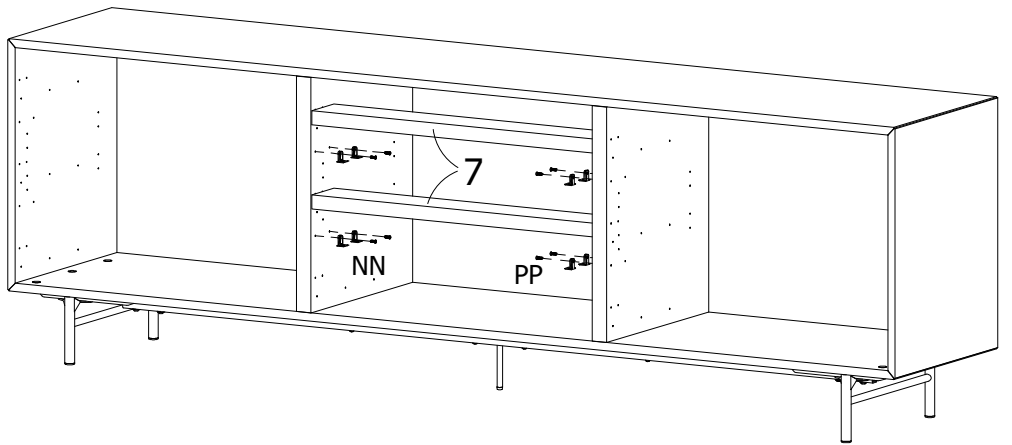
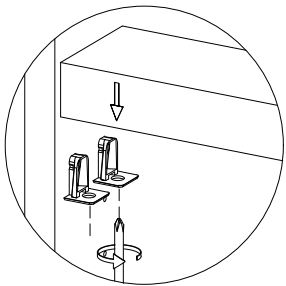
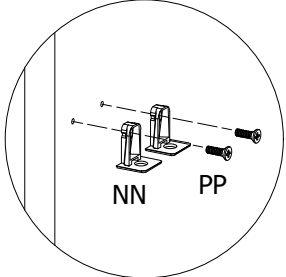
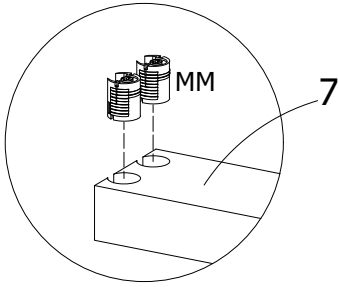
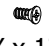


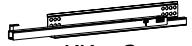


FIG. 10

- 
Y x 12
4,2x9,5mm
- 
Z x 12
3,5x15mm
- 
SS x 3
970002010
- 
KK x 3
970002009

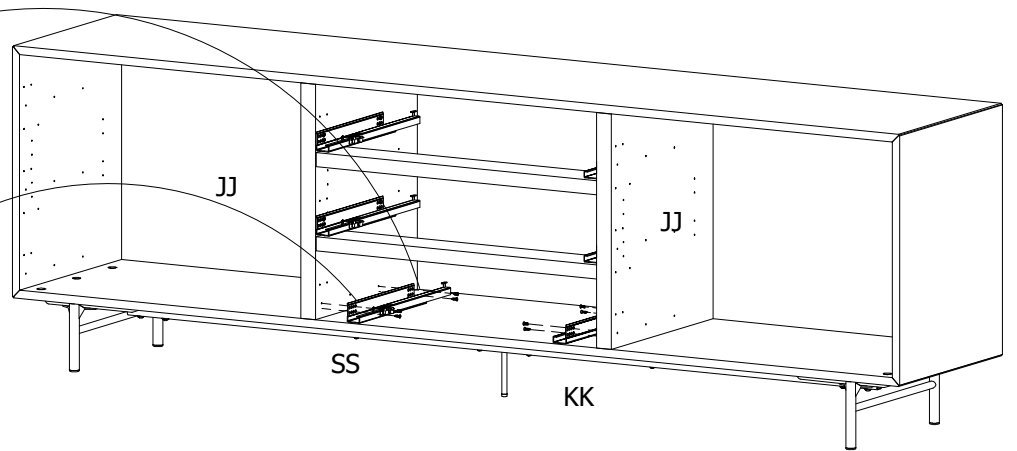
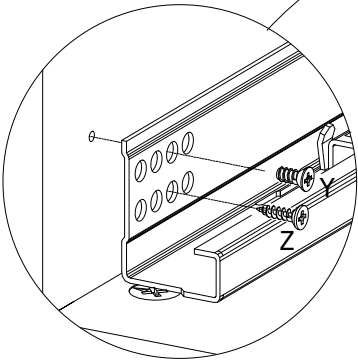
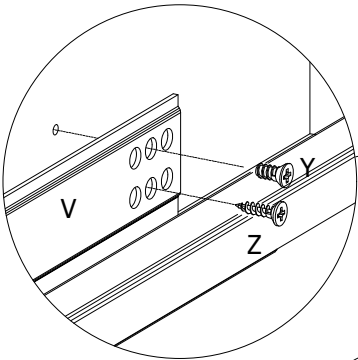
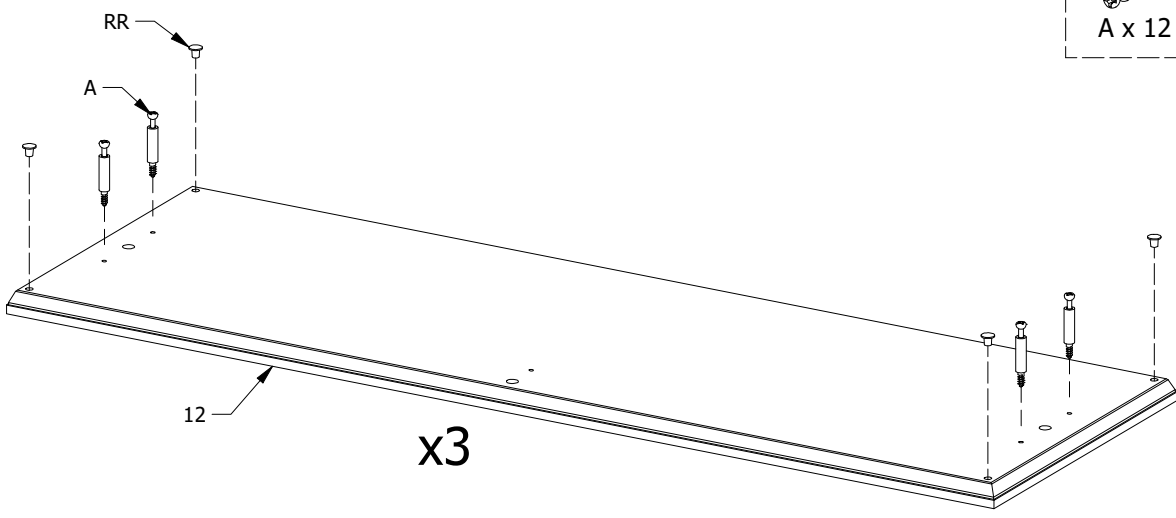




FIG. 11

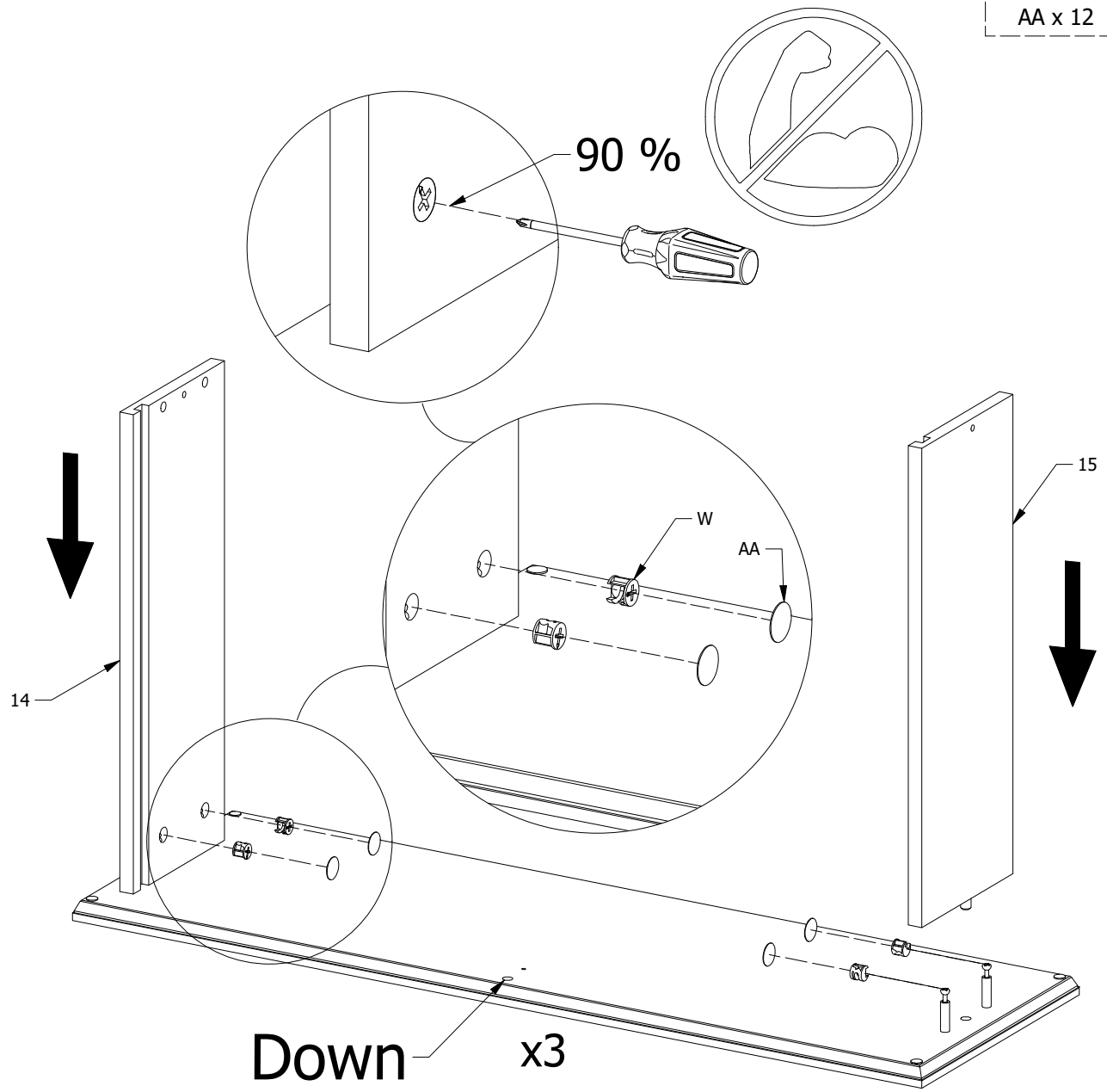



- 


A x 12
- 

RR x 12

FIG. 12



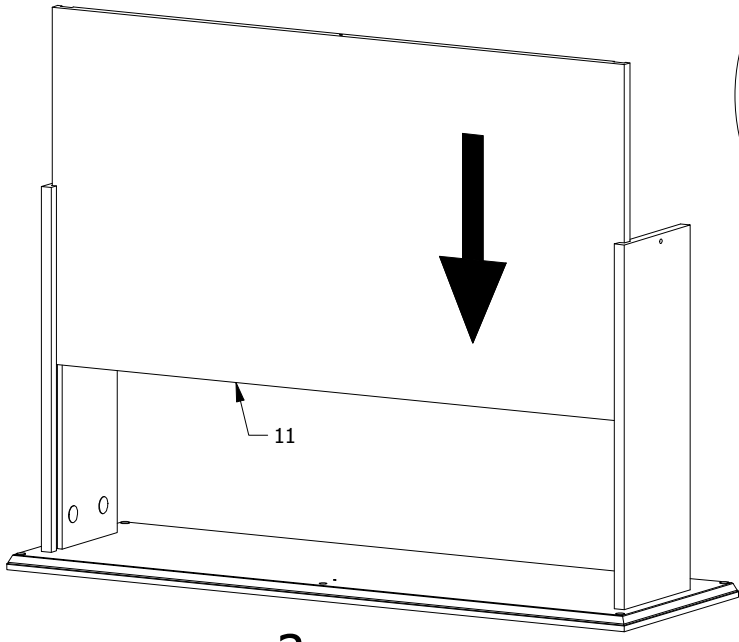
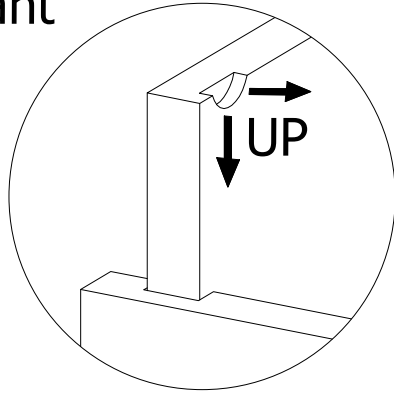
- 

AA x 12
- 

W x 12

FIG. 13

Important



x3

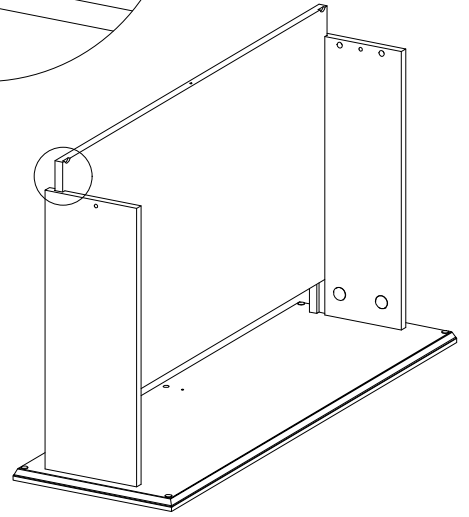


FIG. 14

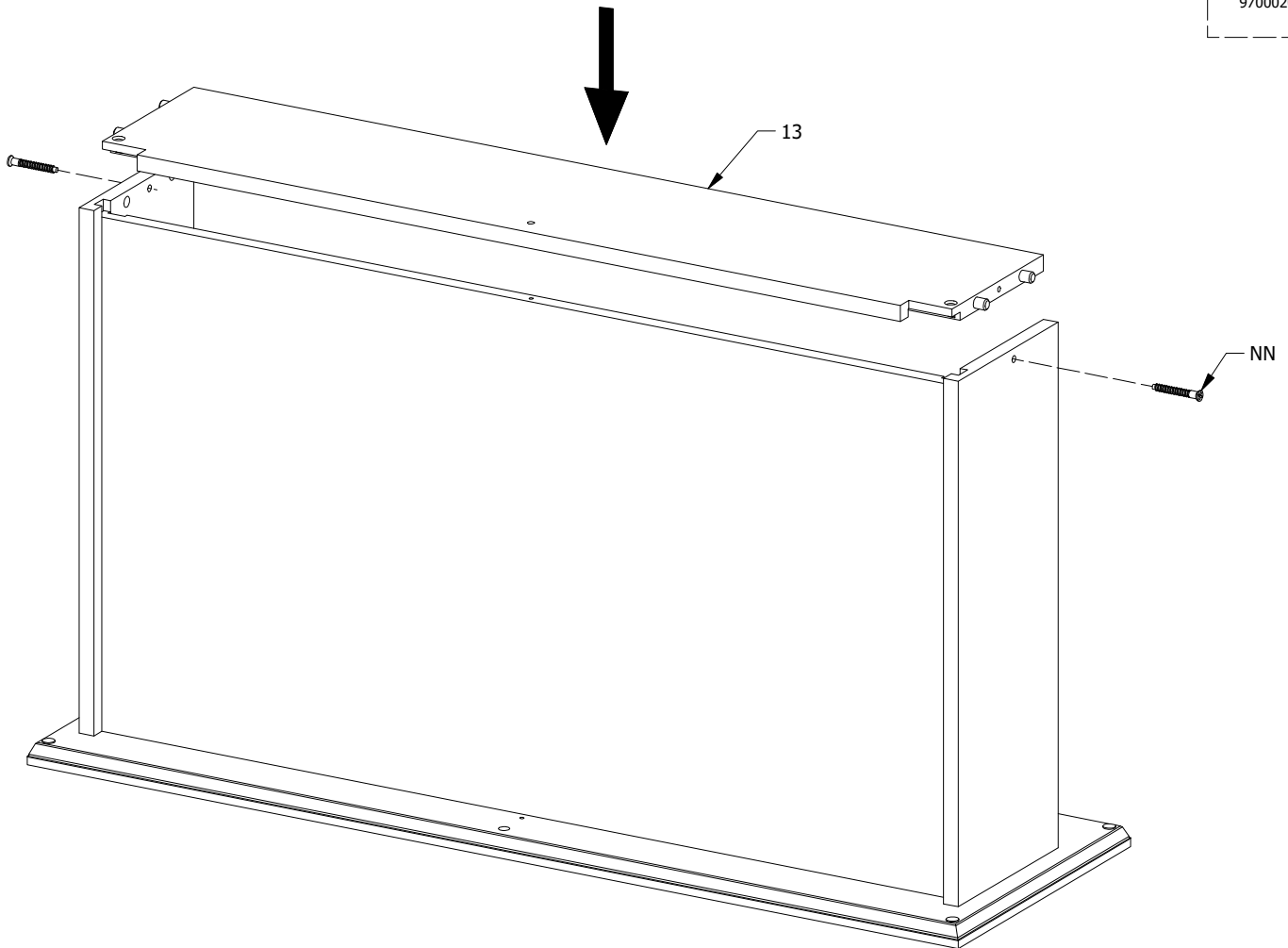
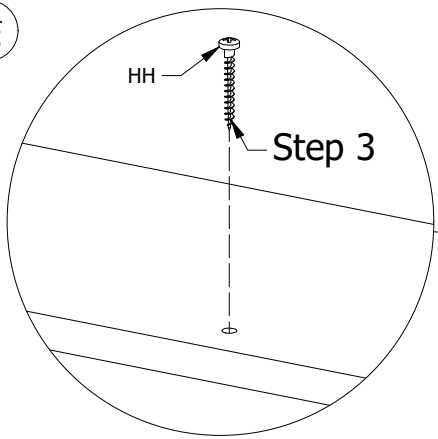


FIG. 15



- 
 FF X 3
- 
 GG x 6
- 
 HH x 3

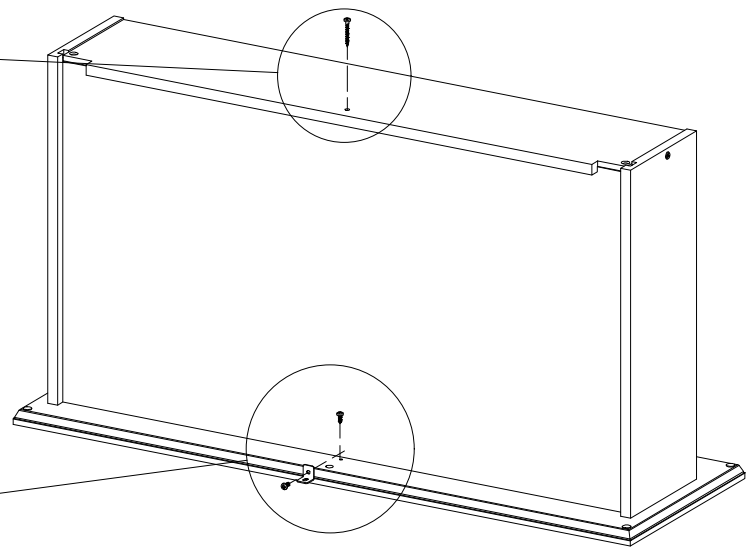
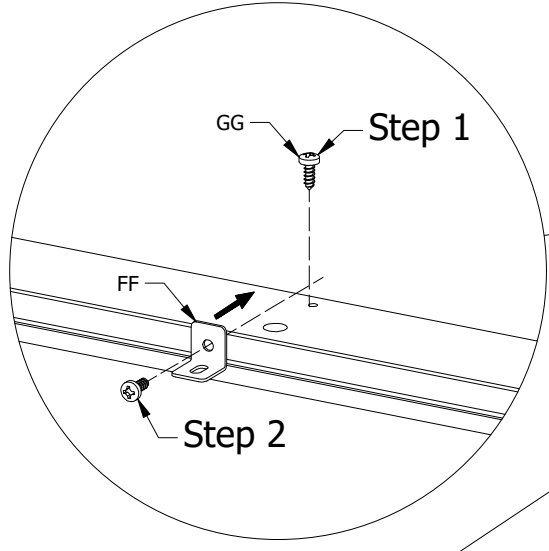
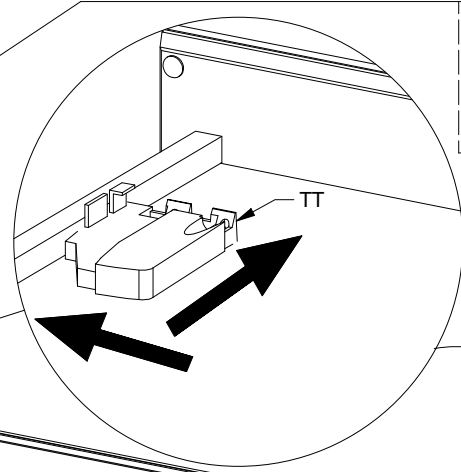





FIG. 16



- 
 GG x 12
- 
 TT x 3
- 
 ZZ x 3

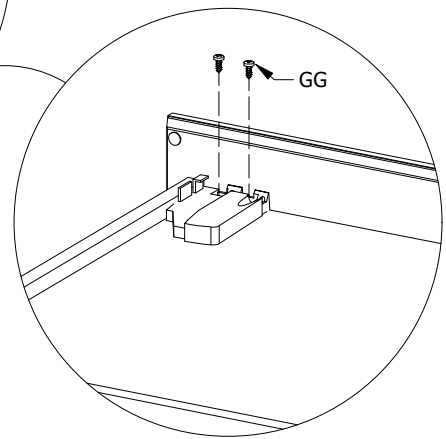
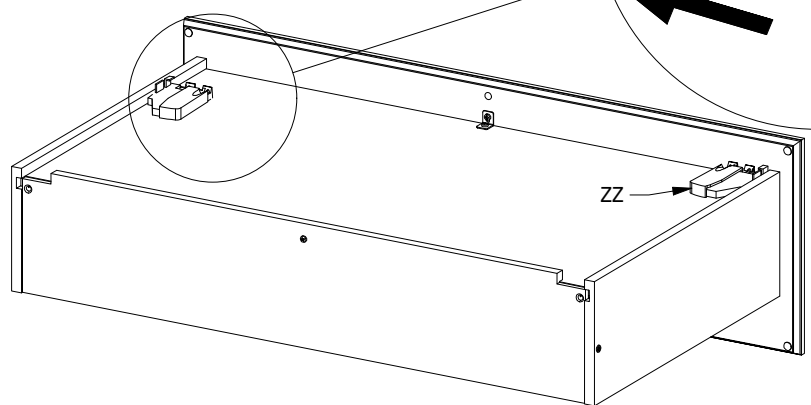


FIG. 17

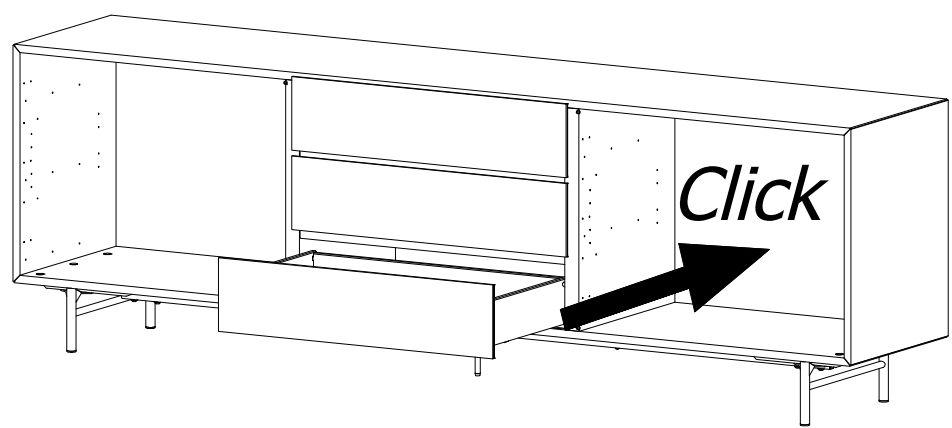


FIG. 18

Attention!

OK!

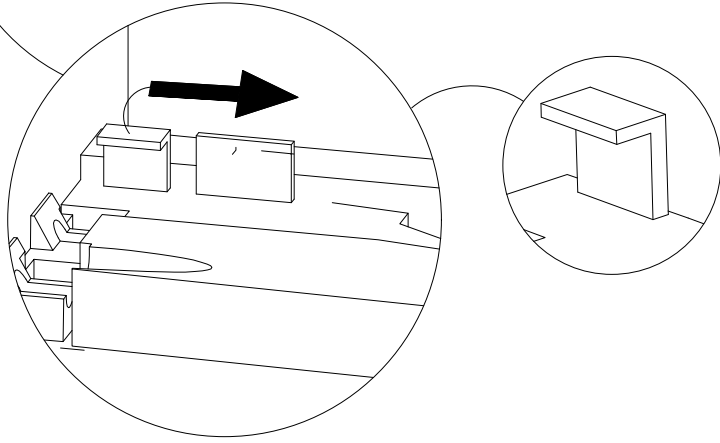
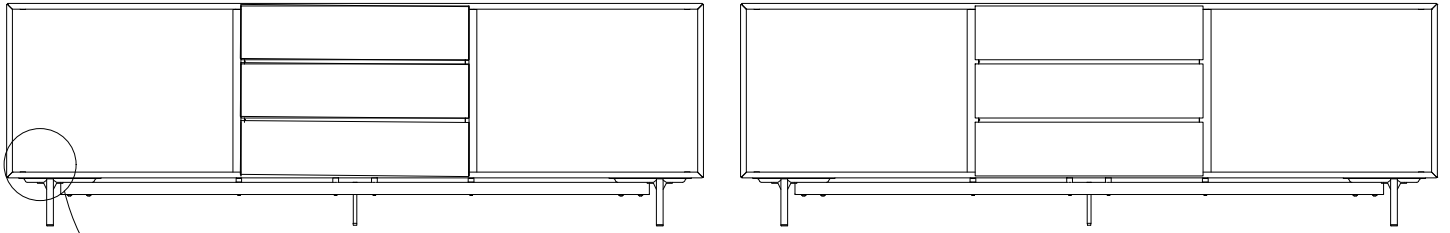


FIG. 19

Forsichtig!
Caution!
Vorsicht!
Attention!



LL x 8



PP x 8
4,2 x 13mm



KK x 8

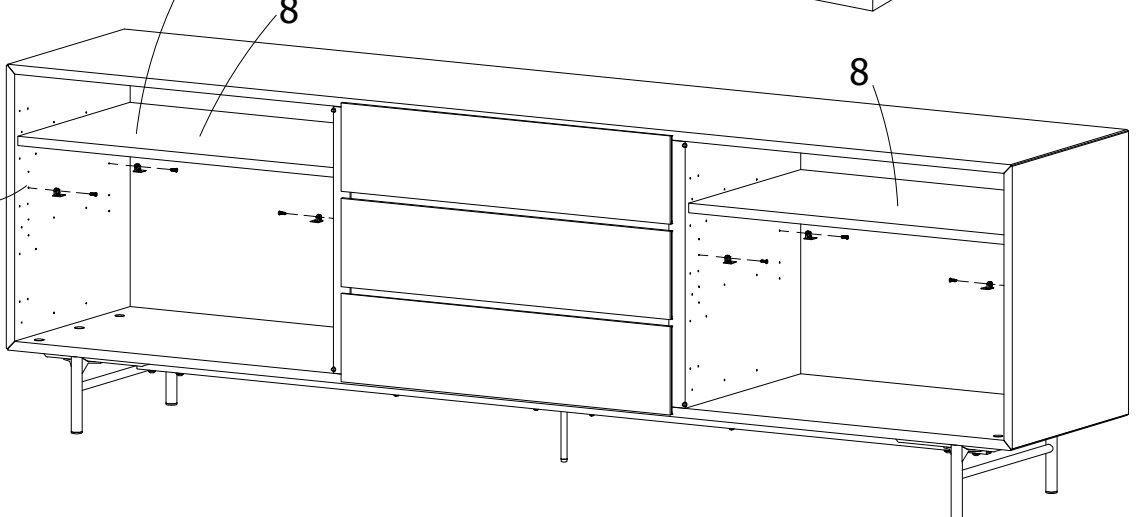
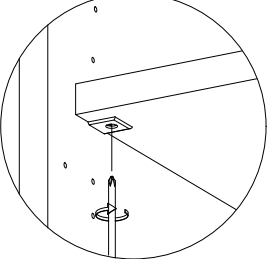
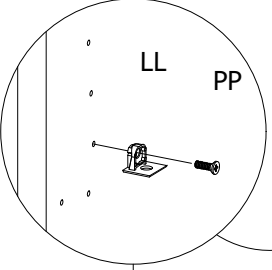
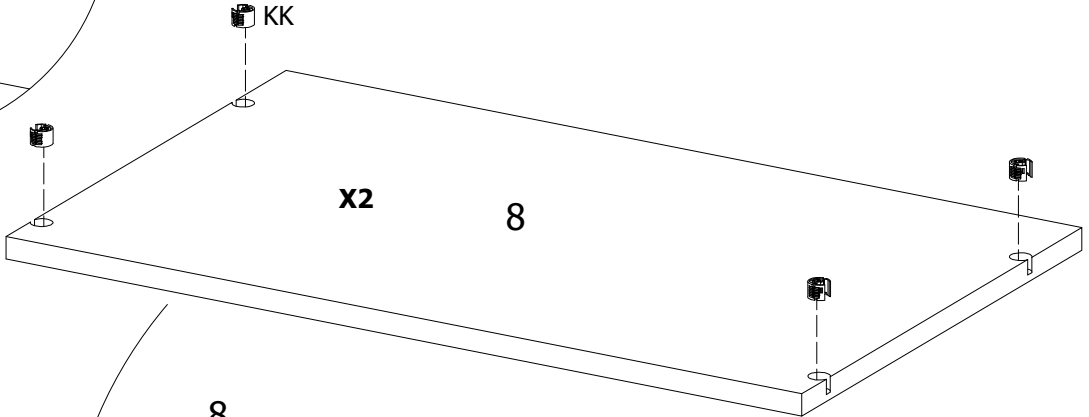
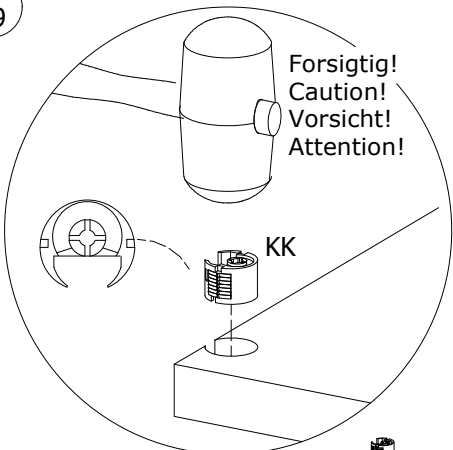


FIG. 20

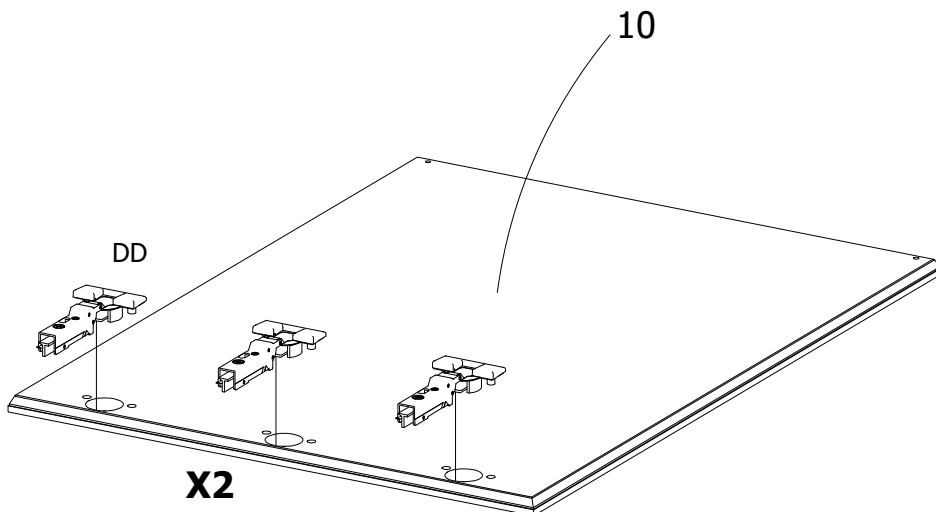
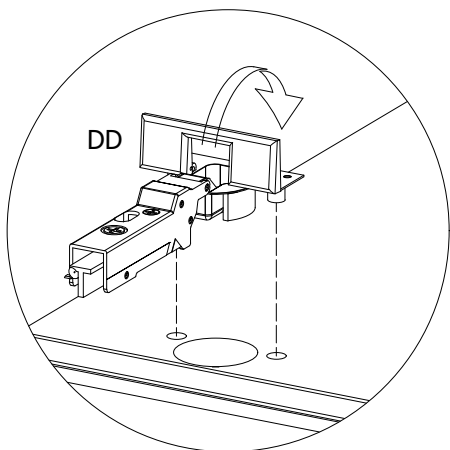
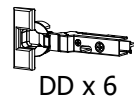
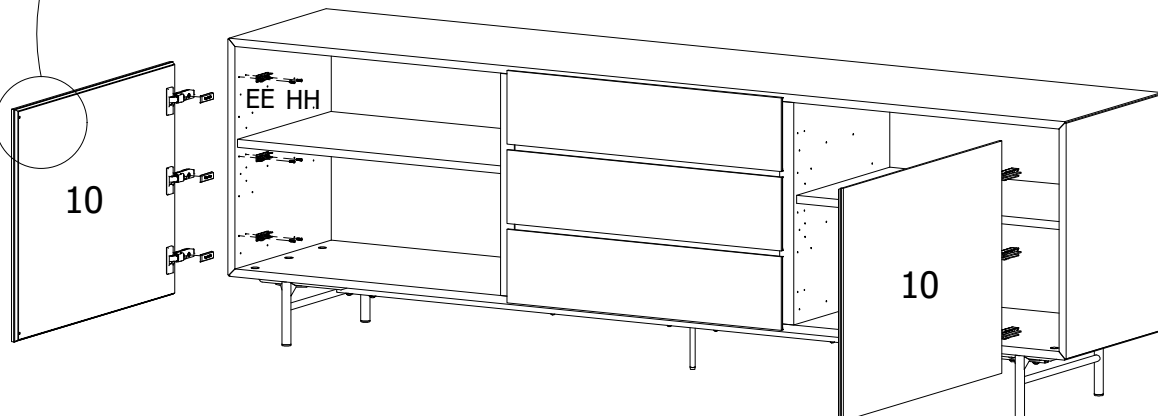
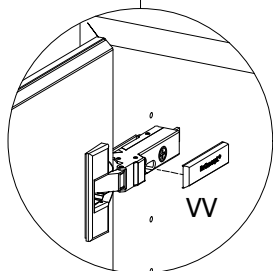
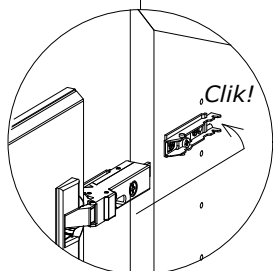
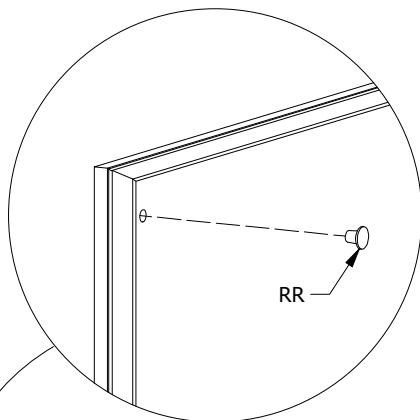
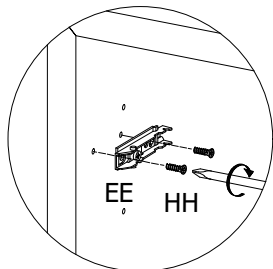


FIG. 21



Lågejustering

Justierung der Türen

Adjusting the doors

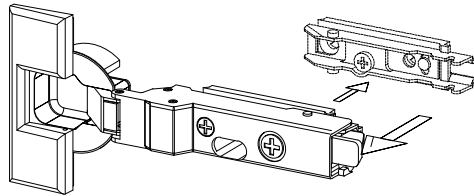
Réglage de la porte

Bijstelling van de deur

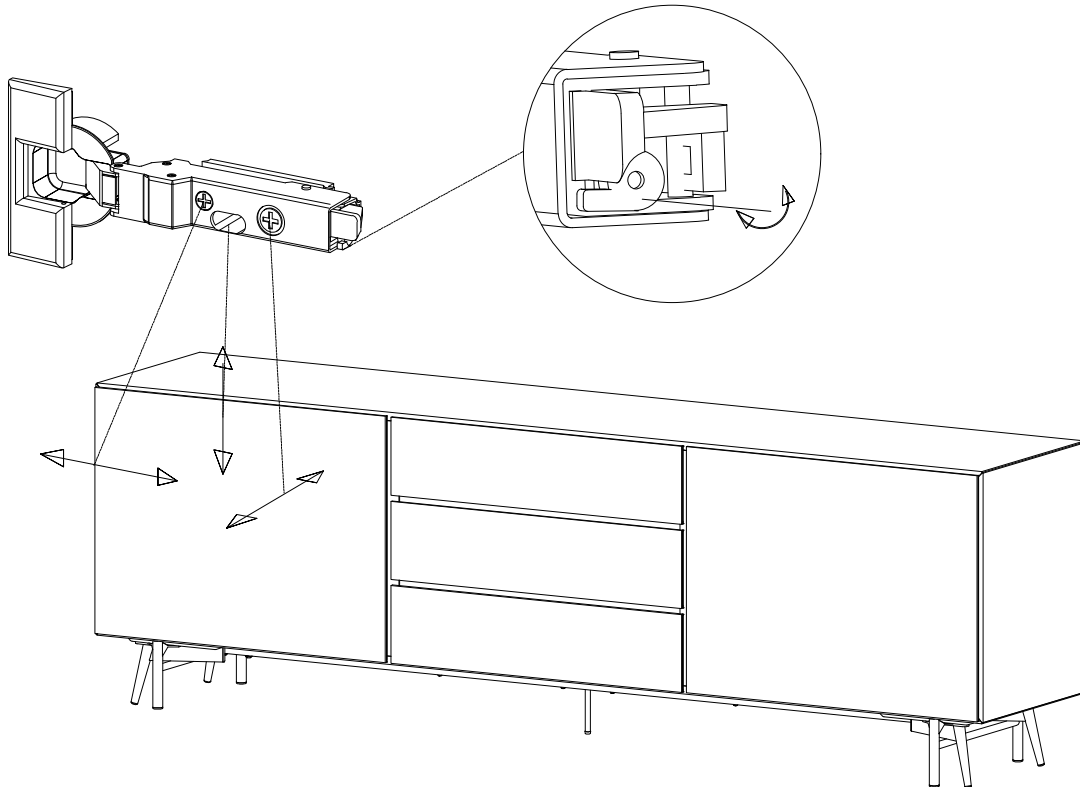
Ajuste de las puertas

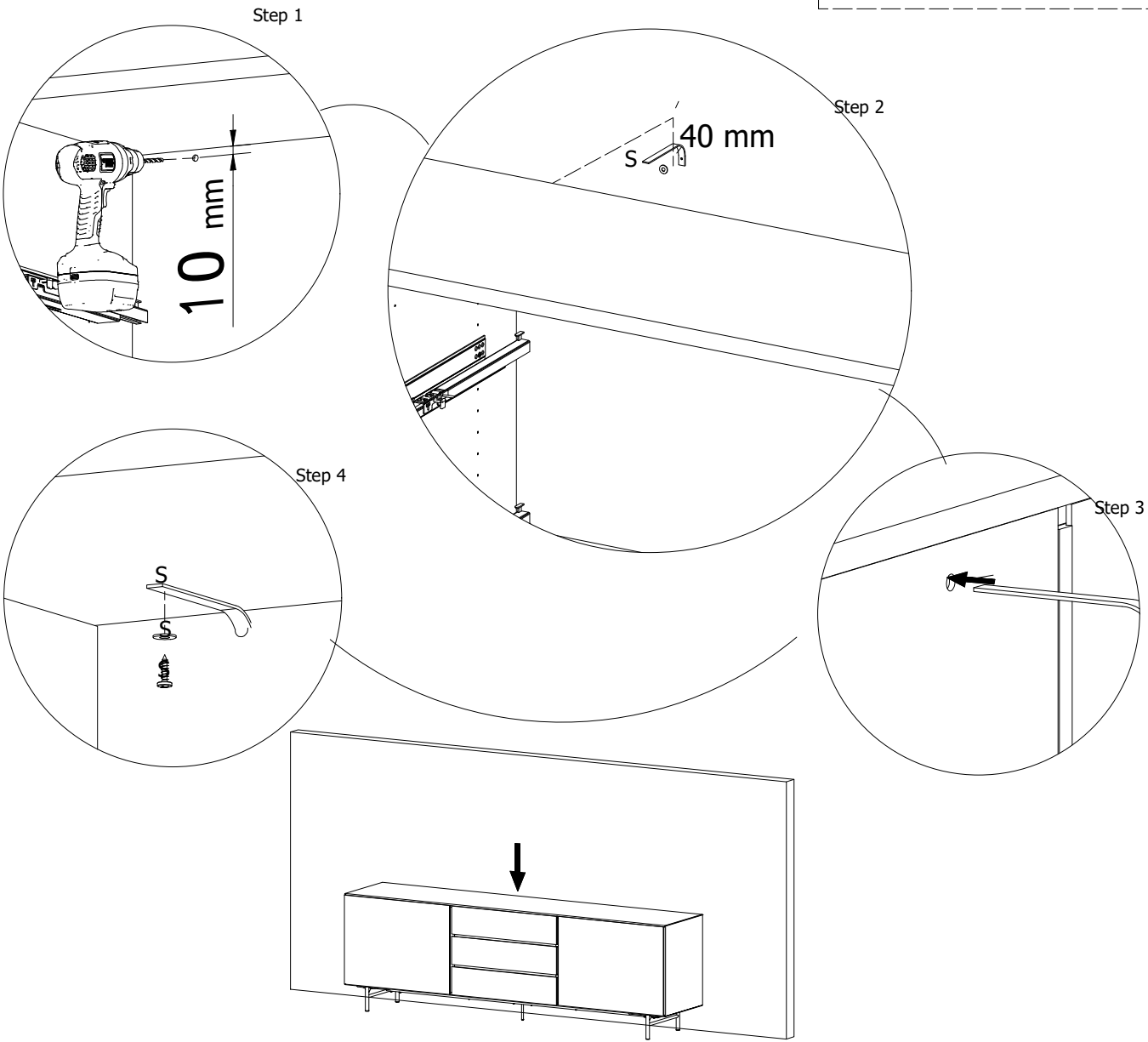
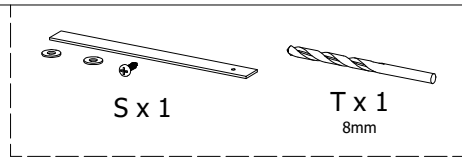
Regolazione delle porte

Afinação da porta



Soft close





DK:
Vægforhold kan bevirke, at det ikke er tilrådeligt at benytte de medfølgende skruer/rawplugs.

US:
The condition of the wall may mean that it is inadvisable to use the enclosed screws and rawplugs.

D:
Die Wandbeschaffenheit kann ggf. dazu führen, dass eine Verwendung der beigelegten Schrauben/Dübel nicht ratsam ist.

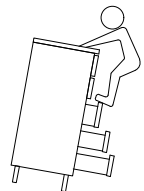
E:
Las condiciones de la pared pueden dar lugar a que no sea recomendable utilizar los tornillos/tacos adjuntos.

F:
Veuillez noter que les vis ou les chevilles jointes ne conviennent pas à tous les types de mur.

NL:
Er zijn muren waarin het niet valt aan te bevelen om de bijgevoegde schroeven/rawplugs te gebruiken.

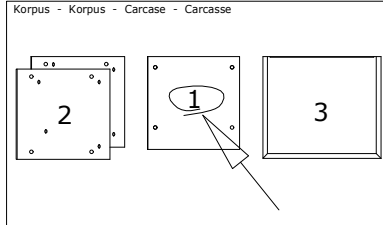
P:
As condições da parede podem fazer com que seja recomendável utilizar os parafusos/buchas de fundo incluídos.

WARNING!!!
DO NOT allow children to climb on unit. Open one drawer at a time.



DK Ved reklamation oplyses følgende:
D Im Reklamationsfall, bitte folgendes erläutern:
US In case of claims, please state the following:
F En cas de réclamation, veuillez indiquer:
NL Bij service volgene mededelen
E En caso de reclamación, indicar lo siguiente:
P No caso de reclamação, por favor indique o seguinte:
JP お気づきの点等ございましたら、以下の点をお知らせください。

Example!



Beslag - Fittings - Beschläge - Set de Montage		
A X 8 1972000014	B X 12 1972000004	C X 4 1979110830
D X 2 1970120000	H X 2 1978504022	J X 8 1978204210