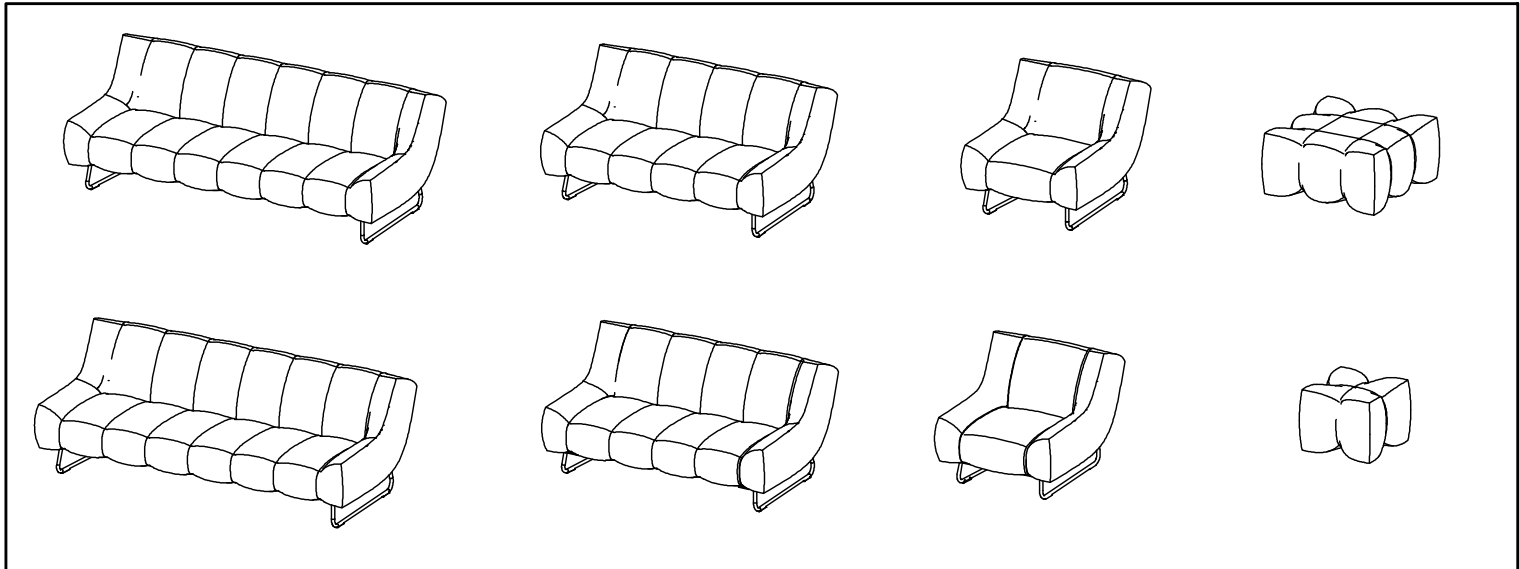


Nawabari

Design by BoConcept

Samvejledning - Assembly Instructions - Montageanleitung - Instructions d'assemblage - Instrucciones de montaje



Beslag - Beschlage - Fittings - Set de montage

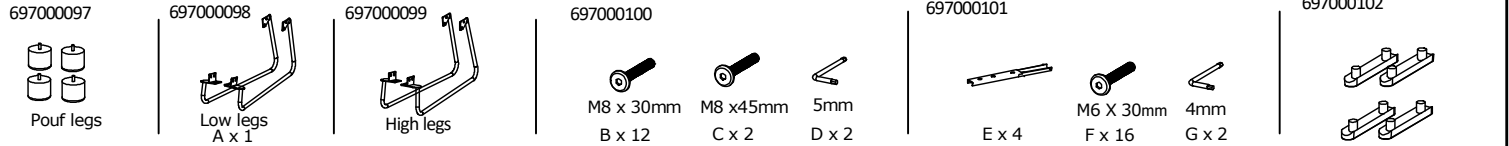


FIG. 1

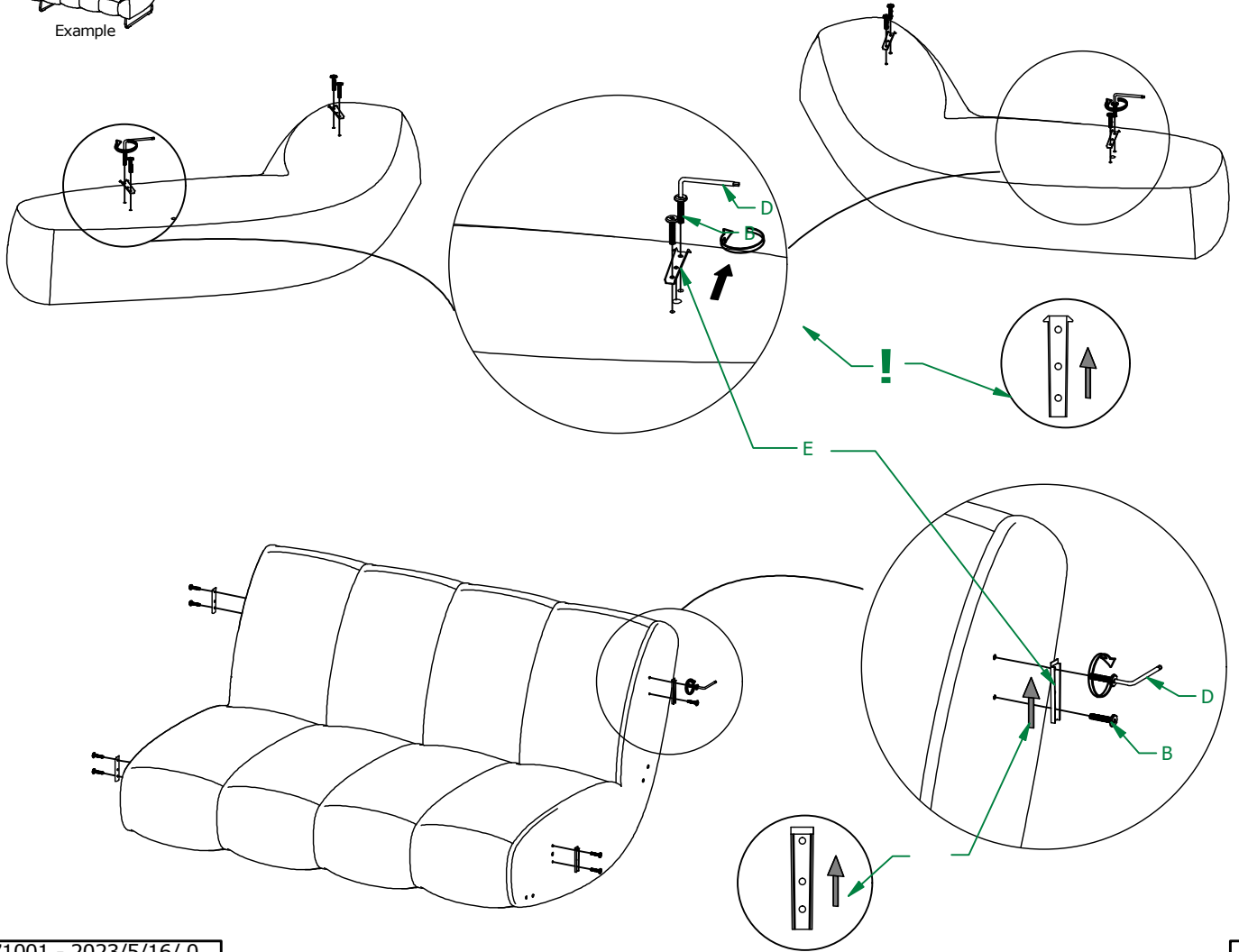
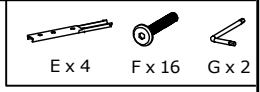
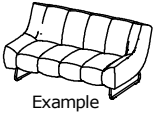





FIG. 2

-  A x 1
-  B x 12
-  D x 1

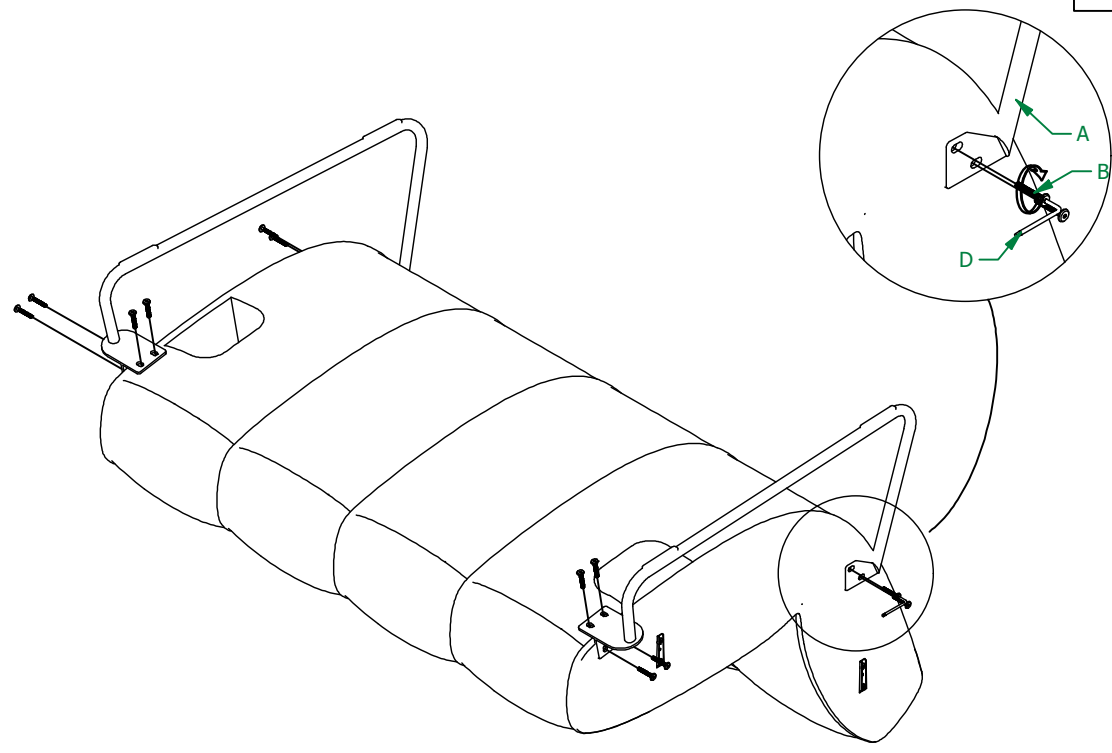
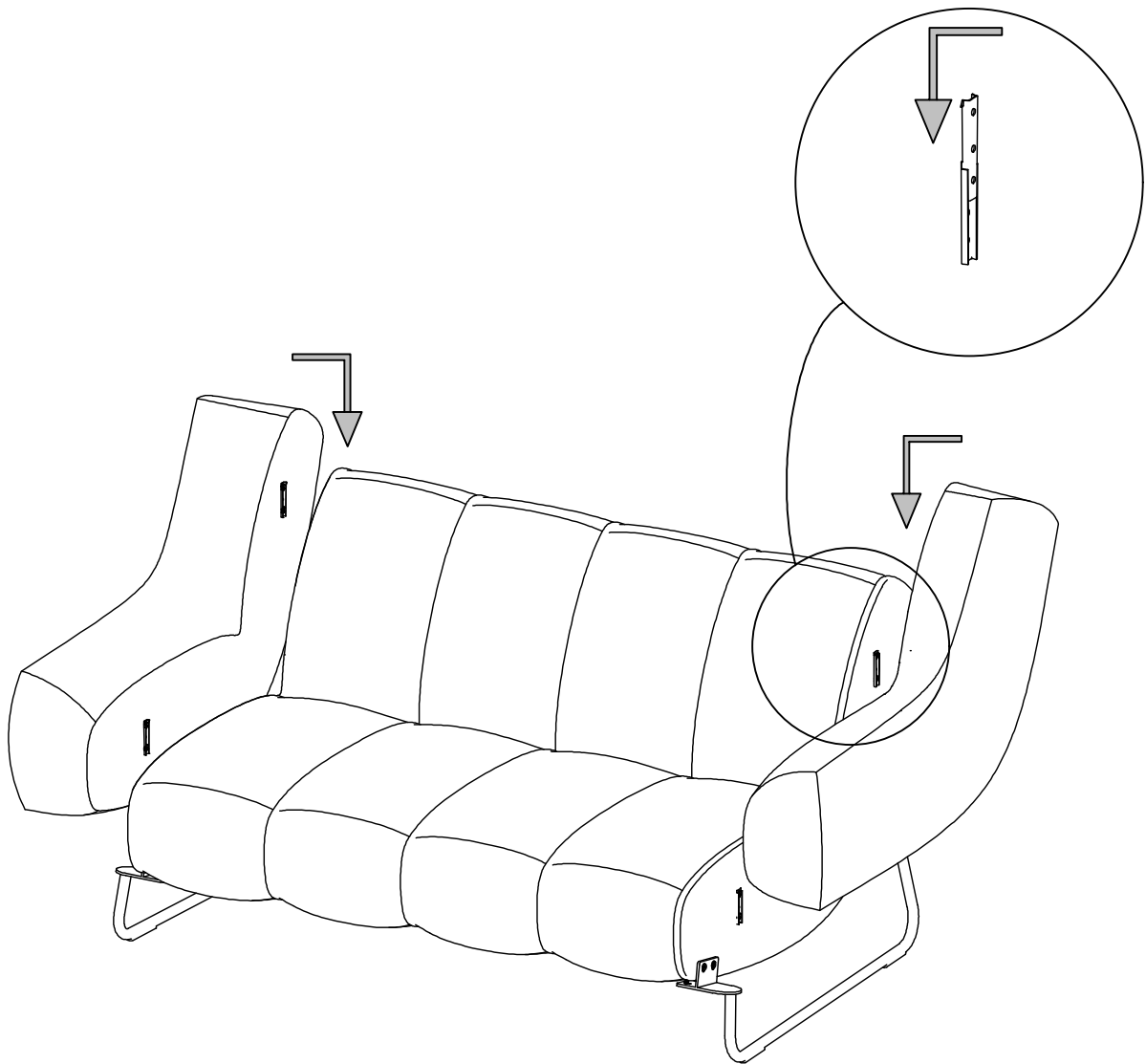


FIG. 3



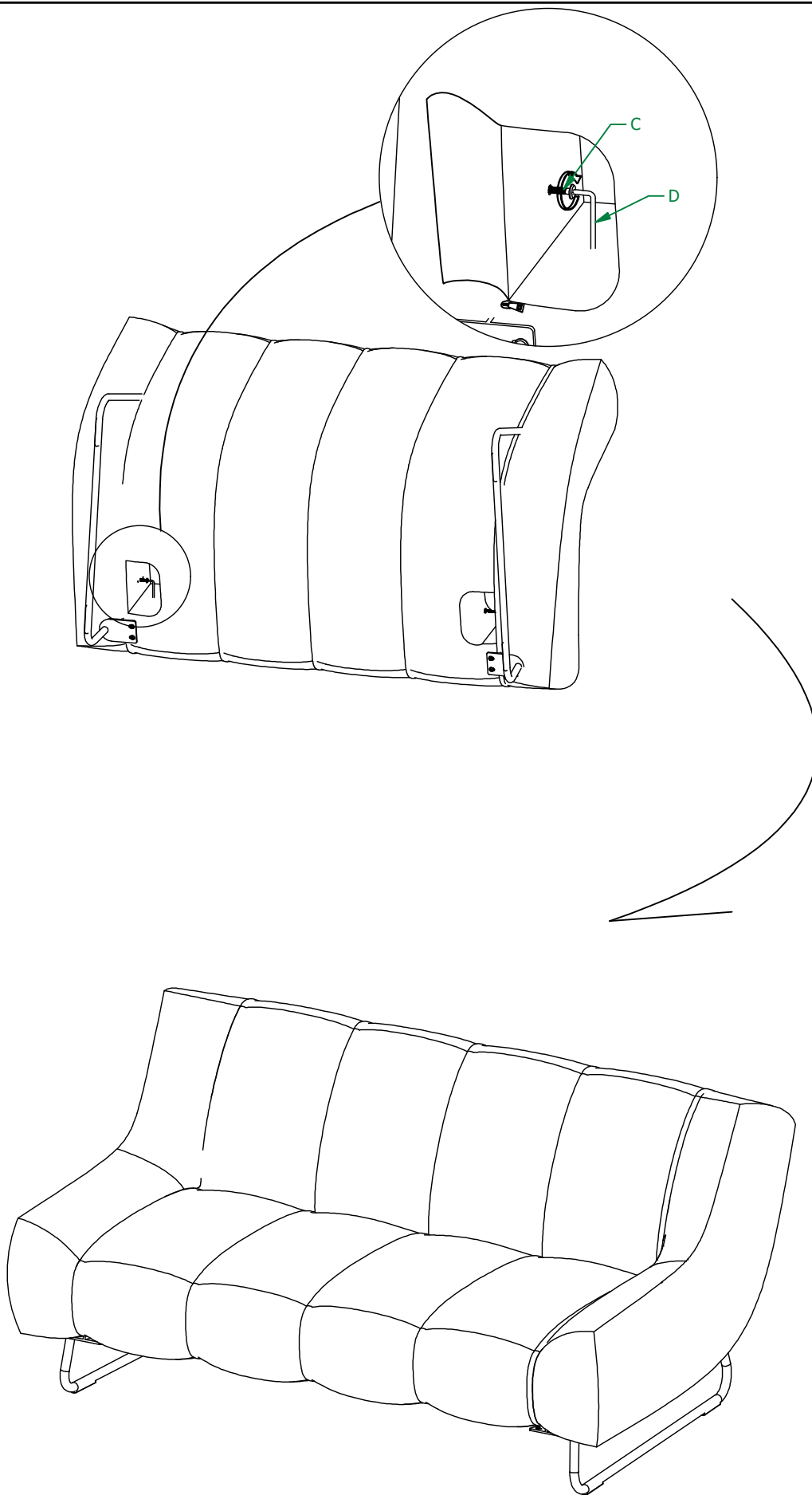


FIG. 5



Example

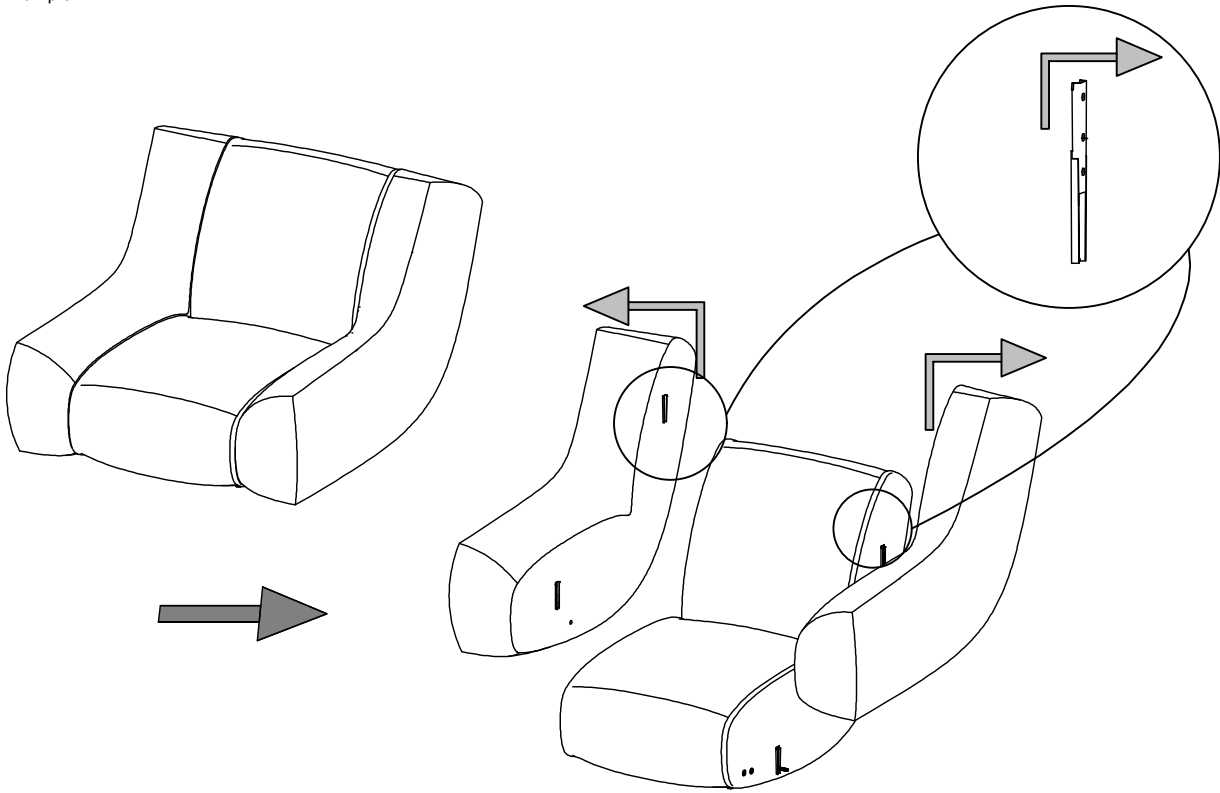


FIG. 6

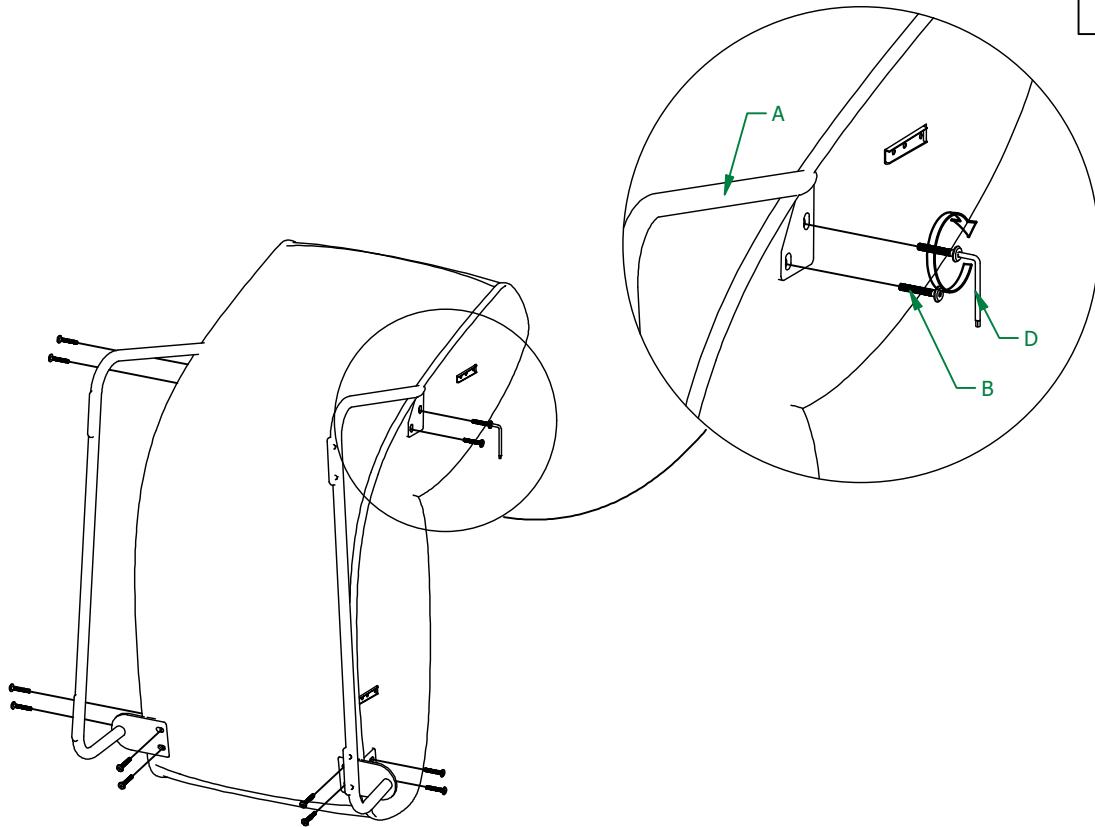


FIG. 7

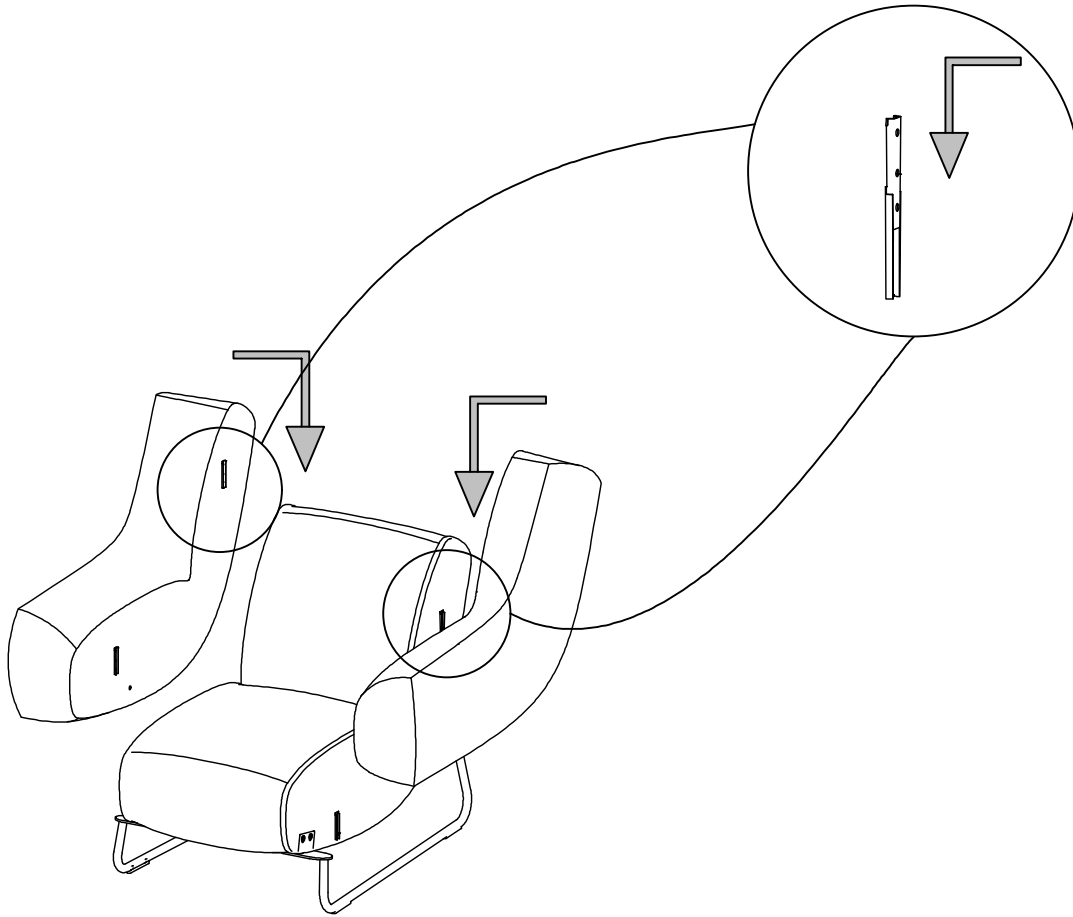


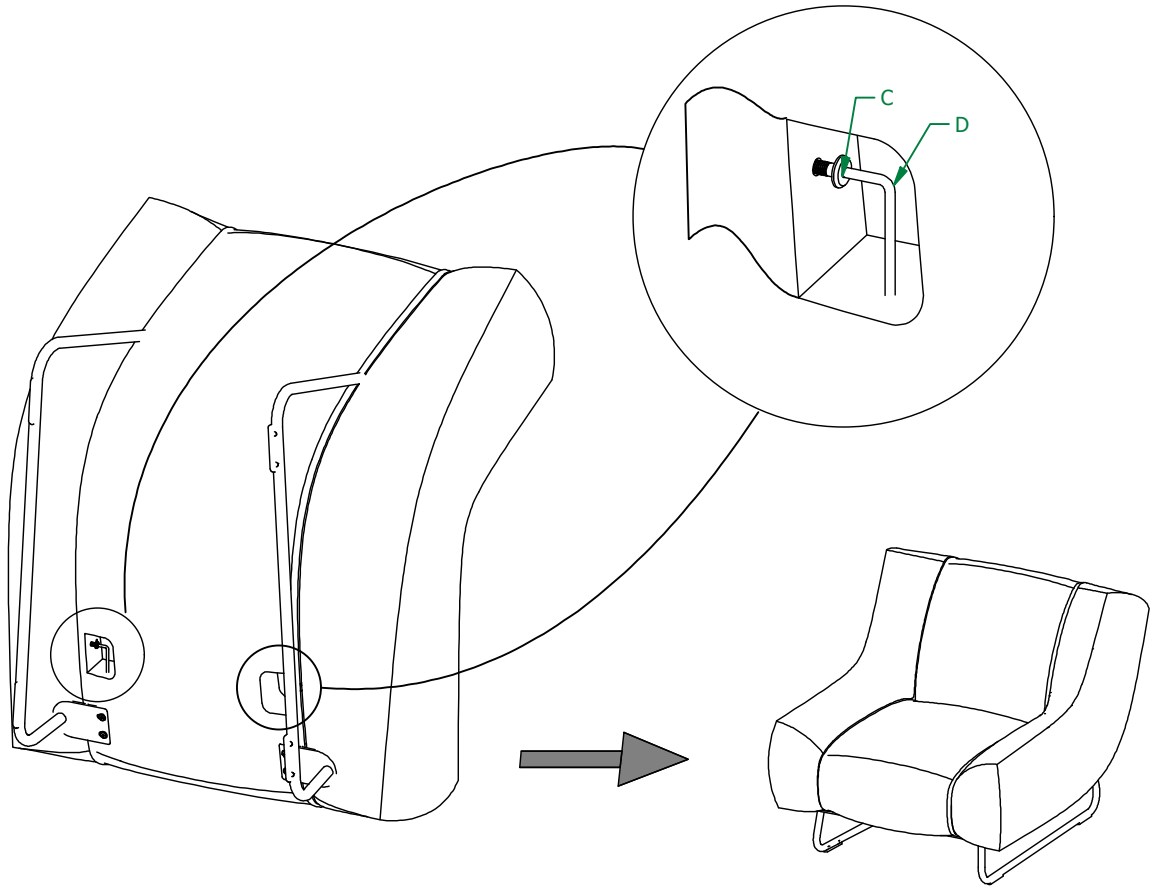
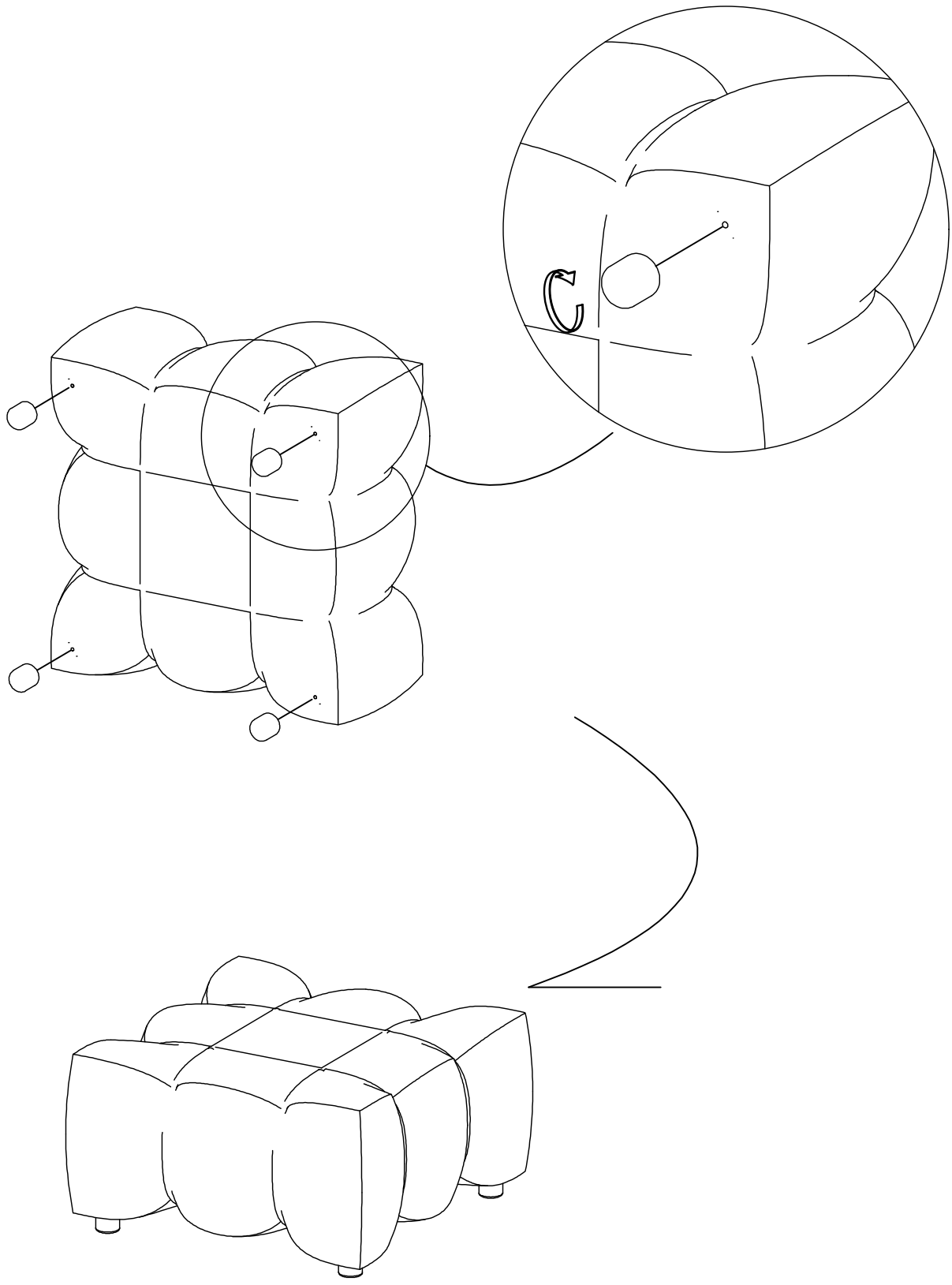


FIG. 8

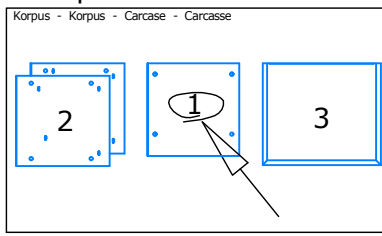
 
C x 2 D x 1





DK Ved reklamation oplyses følgende:
 D Im Reklamationsfall, bitte folgendes erläutern:
 US In case of claims, please state the following:
 F En cas de reclamation, veuillez indiquer:
 NL Bij service volgene mededelen
 E En caso de reclamacion, indicar lo siguiente:
 P No caso de reclamação, por favor indique o seguinte:
 JP

Example!



Beslag - Fittings - Beschläge - Set de Montage		
AX 8 1972000014	BX 12 1972000004	CX 4 1979110830
DX 2 1970120000	HX 2 1978504022	JX 8 1978204210